

**SAFEMASTER
Not-Aus-Modul
BO 5988**

- DE
- EN
- FR
- IT

Original

0262923



E. DOLD & SÖHNE KG
 Postfach 1251 • 78114 Furtwangen • Deutschland
 Telefon +49 7723 6540 • Fax +49 7723 654356
 dold-relays@dold.com • www.dold.com

Inhaltsverzeichnis

Symbol- und Hinweiserklärung.....	3
Allgemeine Hinweise	3
Bestimmungsgemäße Verwendung	3
Sicherheitshinweise.....	3
Funktionsdiagramm	5
Blockschaltbild.....	5
Zulassungen und Kennzeichen	5
Anwendungen.....	5
Geräteanzeigen	5
Schaltbilder.....	6
Anschlussklemmen.....	6
Hinweise	6
Technische Daten	6
Technische Daten	7
Vorgehen bei Störungen.....	7
Wartung und Instandsetzung.....	7
Standardtypen	8
Varianten	8
Kennlinien.....	8
Anwendungsbeispiele.....	9
Anwendungsbeispiel.....	10
Beschriftung und Anschlüsse	41
Maßbild (Maße in mm)	41
Montage / Demontage der Klemmenleiste	41
Sicherheitstechnische Kenndaten (nur Sofortkontakte).....	42
Sicherheitstechnische Kenndaten (nur verzögerte Kontakte).....	42
Sicherheitstechnische Kenndaten	43
EG-Konformitätserklärung	44



Vor der Installation, dem Betrieb oder der Wartung des Gerätes muss diese Anleitung gelesen und verstanden werden.



Installation nur durch Elektrofachkraft!



Nicht im Hausmüll entsorgen!
Das Gerät ist in Übereinstimmung mit den national gültigen Vorgaben und Bestimmungen zu entsorgen.



Aufbewahren für späteres Nachschlagen

Um Ihnen das Verständnis und das Wiederfinden bestimmter Textstellen und Hinweise in der Betriebsanleitung zu erleichtern, haben wir wichtige Hinweise und Informationen mit Symbolen gekennzeichnet.

Symbol- und Hinweiserklärung



GEFAHR:
Bedeutet, dass Tod oder schwere Körperverletzung eintreten wird, wenn die entsprechenden Vorsichtsmaßnahmen nicht getroffen werden.



WARNUNG:
Bedeutet, dass Tod oder schwere Körperverletzung eintreten kann, wenn die entsprechenden Vorsichtsmaßnahmen nicht getroffen werden.



VORSICHT:
Bedeutet, dass eine leichte Körperverletzung eintreten kann, wenn die entsprechenden Vorsichtsmaßnahmen nicht getroffen werden.



Hinweis:
bezeichnet Informationen, die Ihnen bei der optimalen Nutzung des Produktes behilflich sein sollen.



ACHTUNG:
Warnt vor Handlungen, die einen Schaden oder eine Fehlfunktion des Gerätes, der Geräteumgebung oder der Hard-/Software zur Folge haben können.

Allgemeine Hinweise

Die hier beschriebenen Produkte wurden entwickelt, um als Teil einer Gesamtanlage oder Maschine sicherheitsgerichtete Funktionen zu übernehmen. Ein komplettes sicherheitsgerichtetes System enthält in der Regel Sensoren, Auswerteeinheiten, Meldegeräte und Konzepte für sichere Abschaltungen. Es liegt im Verantwortungsbereich des Herstellers einer Anlage oder Maschine die korrekte Gesamtfunktion sicherzustellen. DOLD ist nicht in der Lage, alle Eigenschaften einer Gesamtanlage oder Maschine, die nicht durch DOLD konzipiert wurde, zu garantieren. Das Gesamtkonzept der Steuerung, in die das Gerät eingebunden ist, ist vom Benutzer zu validieren. DOLD übernimmt auch keine Haftung für Empfehlungen, die durch die nachfolgende Beschreibung gegeben bzw. impliziert werden. Aufgrund der nachfolgenden Beschreibung können keine neuen, über die allgemeinen DOLD-Lieferbedingungen hinausgehenden Garantie-, Gewährleistungs- oder Haftungsansprüche abgeleitet werden.

Bestimmungsgemäße Verwendung

Das BO 5988 dient dem sicherheitsgerichteten Unterbrechen eines Sicherheitsstromkreises. Es kann zum Schutz von Personen und Maschinen in Anwendungen mit Not-Halt-Tastern und Schutztüren verwendet werden. Bei bestimmungsgemäßer Verwendung und Beachtung dieser Anleitung sind keine Restrisiken bekannt. Bei Nichtbeachtung kann es zu Personen- und Sachschäden kommen.

Sicherheitshinweise



Gefahr durch elektrischen Schlag! Lebensgefahr oder schwere Verletzungsgefahr.

- Stellen Sie sicher, dass Anlage und Gerät während der elektrischen Installation in spannungsfreiem Zustand sind und bleiben.
- Das Gerät darf nur für die in der mitgeltenden Betriebsanleitung / Datenblatt vorgesehenen Einsatzfälle verwendet werden. Die Hinweise in den zugehörigen Dokumentationen müssen beachtet werden. Die zulässigen Umgebungsbedingungen müssen eingehalten werden.
- Der Berührungsschutz der angeschlossenen Elemente und die Isolation der Zuleitungen sind für die höchste am Gerät anliegende Spannung auszulegen.
- Beachten Sie die VDE- sowie die örtlichen Vorschriften, insbesondere hinsichtlich Schutzmaßnahmen.



Brandgefahr oder andere thermische Gefahren! Lebensgefahr, schwere Verletzungsgefahr oder Sachschäden.

- Das Gerät darf nur für die in der mitgeltenden Betriebsanleitung / Datenblatt vorgesehenen Einsatzfälle verwendet werden. Die Hinweise in den zugehörigen Dokumentationen müssen beachtet werden. Die zulässigen Umgebungsbedingungen müssen eingehalten werden. Insbesondere muss die Stromgrenzkurve beachtet werden.
- Das Gerät darf nur von sachkundigen Personen installiert und in Betrieb genommen werden, die mit dieser technischen Dokumentation und den geltenden Vorschriften über Arbeitssicherheit und Unfallverhütung vertraut sind.



Funktionsfehler! Lebensgefahr, schwere Verletzungsgefahr oder Sachschäden.

- Das Gerät darf nur für die in der mitgeltenden Betriebsanleitung / Datenblatt vorgesehenen Einsatzfälle verwendet werden. Die Hinweise in den zugehörigen Dokumentationen müssen beachtet werden. Die zulässigen Umgebungsbedingungen müssen eingehalten werden.
- Das Gerät darf nur von sachkundigen Personen installiert und in Betrieb genommen werden, die mit dieser technischen Dokumentation und den geltenden Vorschriften über Arbeitssicherheit und Unfallverhütung vertraut sind.
- Montieren Sie das Gerät in einen Schaltschrank mit IP 54 oder besser; Staub und Feuchtigkeit können sonst zur Beeinträchtigung der Funktion führen.



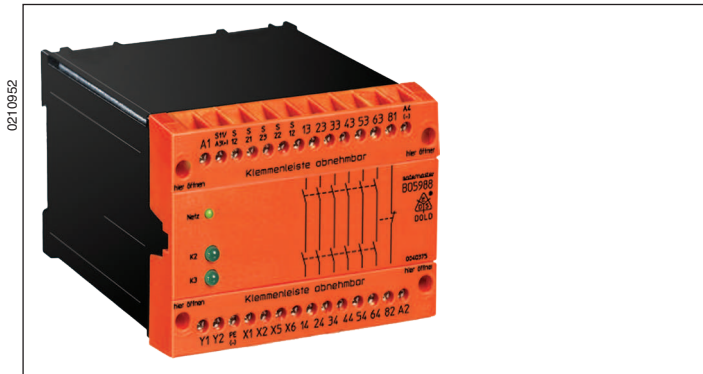
Installationsfehler! Lebensgefahr, schwere Verletzungsgefahr oder Sachschäden.

- Sorgen Sie an allen Ausgangskontakten bei kapazitiven und induktiven Lasten für eine ausreichende Schutzbeschaltung.



Achtung!

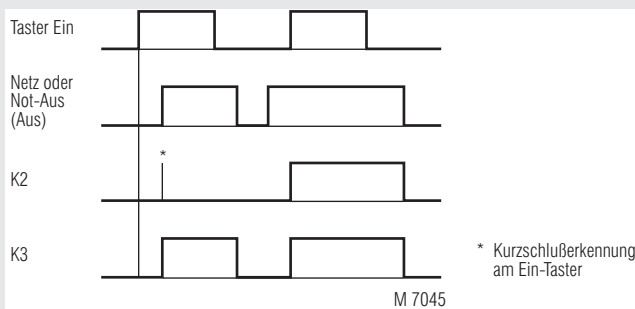
- Die Sicherheitsfunktion muss bei Inbetriebnahme des Gerätes ausgelöst werden.
- Entsteht ein Leitungsschluss über dem Ein-Taster nachdem die Spannung an S12, S22 bereits anliegt, erfolgt eine ungewollte Aktivierung, weil sich dieser Leitungsschluss von der regulären Einschaltfunktion nicht unterscheidet.
- **AUTOMATISCHER START !**
Gemäß IEC/EN 60 204-1 Punkt 9.2.5.4.2 darf nach dem Stillsetzen im Notfall kein automatischer Start erfolgen. Deshalb muss in den Betriebsarten mit automatischem Start, eine übergeordnete Steuerung einen automatischen Start nach einem Not-Aus verhindern.
- Durch Öffnen des Gehäuses oder eigenmächtige Umbauten erlischt jegliche Gewährleistung.



0210952

- entspricht
 - Performance Level (PL) e und Kategorie 4 nach EN ISO 13849-1
 - SIL-Anspruchsgrenze (SIL CL) 3 nach IEC/EN 62061
 - Safety Integrity Level (SIL) 3 nach IEC/EN 61508
- Ausgang: max. 6 Schließer, 1 Öffner oder 1 Schließer für AC 250 V
- 1- oder 2-kanalige Beschaltung
- Leitungsschlusserkennung am Ein-Taster
- Rückführkreis X1-X2 zur Überwachung von externen Schützen
- integrierter Kurzschluss- und Überspannungsschutz
- LED-Anzeigen für Kanal 1 / 2 und Netz
- abnehmbare Klemmenleisten
- Leiteranschluss: auch 2 x 1,5 mm² Litze mit Hülse und Kunststoffkragen DIN 46 228-1/-2/-3/-4 oder 2 x 2,5 mm² Litze mit Hülse DIN 46 228-1/-2/-3
- wahlweise mit rückfallverzögertem Schließer bis 10 min
- wahlweise automatische Ein-Funktion oder Aktivierung über die Ein-Taste
- wahlweise Querschlusserkennung im Not-Aus-Steuerkreis
- wahlweise als 2-Spannungsausführung
- 100 mm Baubreite

Funktionsdiagramm



Zulassungen und Kennzeichen

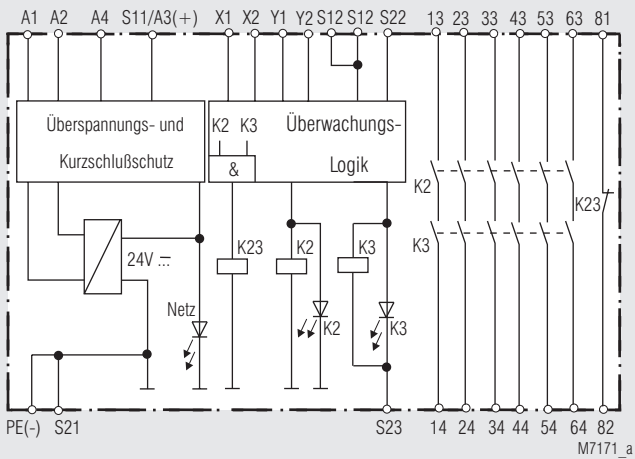


* siehe Varianten

Anwendungen

- Schutz von Personen und Maschinen
- Not-Aus-Schaltungen von Maschinen
- Überwachung von Schiebeschützgittern

Blockschaltbild



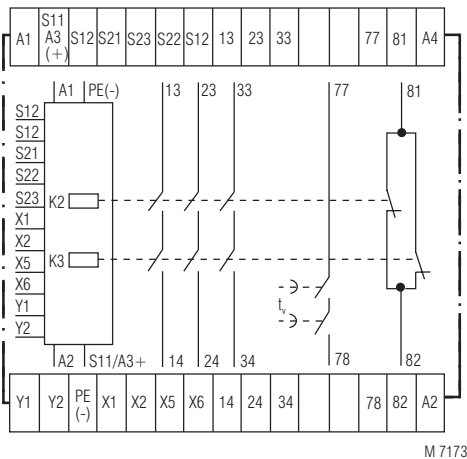
Geräteanzeigen

- LED Netz: leuchtet, bei anliegender Betriebsspannung
- LED K2: leuchtet, bei bestromtem Relais K2
- LED K3: leuchtet, bei bestromtem Relais K3

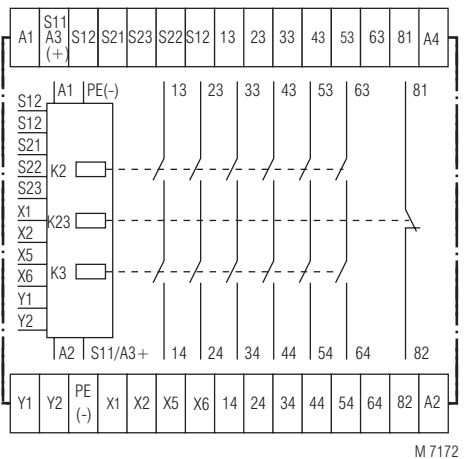
nur bei BO 5988/4_ _ ,
BO 5988/5_ _ :
LED KT2, KT3:

leuchten, solange die verzögerten Kontakte nicht abgefallen sind

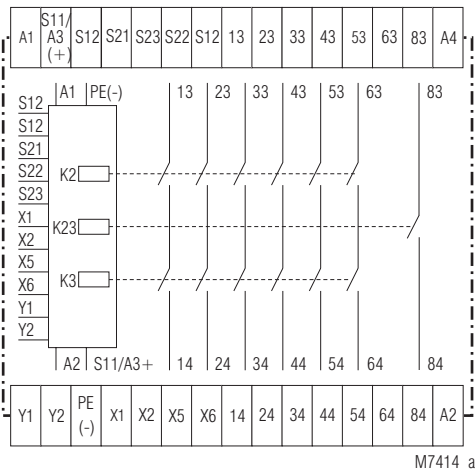
Schaltbilder



BO 5988.47



BO 5988.61



BO 5988.62

Anschlussklemmen

Klemmenbezeichnung	Signalbeschreibung
A1, S11/A3 (+)	+ / L
A2, A4	- / N
S12, S22, S23, X2, X5, Y2	Steuereingänge
PE (-), S11/A3 (+), S21, X1, X6, Y1	Steuerausgänge
13, 14, 23, 24, 33, 34, 43, 44, 53, 54, 63, 64	Schließer zwangsgeführt für Freigabekreis
81, 82	nur .47: Meldeausgang zwangsgeführt
81, 82	nur .61: Meldeausgang (Öffner)
83, 84	nur .62: Meldeausgang (Schließer)
77, 78	abfallverzögerter Schließer zwangsgeführt für Freigabekreis

Hinweise

Brückenbelegung bei den Funktionen:
Aktivierung über Ein-Taster / oder automatische Ein-Funktion

Ein-Taster Y1 - Y2	Brücke X5 - X6	Funktion
		Erst nach Betätigung des Ein-Tasters werden die Ausgangskontakte geschaltet. Leitungsschlussüberwachung am Ein-Taster
		Automatische Ein-Funktion bei Betriebsspannung AUS / EIN oder beim Entriegeln von Not-Aus

Leitungsschlusserkennung am Ein-Taster:

Ist der Ein-Taster bereits vor Anlegen der Spannung an S12, S22 geschlossen (auch bei Leitungsschluss über dem Ein-Taster), lassen sich die Ausgangskontakte nicht einschalten.

Ein Leitungsschluss über dem Ein-Taster, der nach der Aktivierung des Gerätes aufgetreten ist, wird beim erneuten Einschaltvorgang erkannt und das Einschalten der Ausgangskontakte wird verhindert.

Entsteht ein Leitungsschluss über dem Ein-Taster nachdem die Spannung an S12, S22 bereits anliegt, erfolgt eine ungewollte Aktivierung, weil sich dieser Leitungsschluss von der regulären Einschaltfunktion nicht unterscheidet.

Durch die vergoldeten Kontakte eignet sich das BO 5988 auch zum Schalten von Kleinlasten 1 mVA ... 7 VA, 1 mW ... 7 W im Bereich von 0,1 ... 60 V, 1 ... 300 mA. Die Kontakte lassen auch den max. Schaltstrom zu. Da die Goldauflage bei dieser Stromstärke jedoch abgebrannt wird, ist das Gerät danach nicht mehr zum Schalten von Kleinlasten geeignet. Die Anschlussklemme PE dient dazu, das Gerät auch in IT-Netzen mit Isolationsüberwachung zu betreiben, sowie als Bezugspunkt zur Prüfung der Steuerspannung. Bei DC-Geräten wird durch Anschluss des Schutzleiters an die Anschlussklemme PE der interne Kurzschlussschutz überbrückt. Zur Kontaktvervielfältigung des Not-Aus-Moduls BO 5988 können ein oder mehrere Erweiterungsmodule BN 3081 oder externe Schütze mit zwangsgeführten Kontakten verwendet werden.

Technische Daten

Eingang

Nennspannung U_N

BO 5988.--/00:
BO 5988.--/24:

DC 24 V
DC 24 V + AC 24 V
DC 24 V + AC 48 V
DC 24 V + AC 110 V
DC 24 V + AC 230 V
DC 24 V + AC 240 V
Es kann entweder DC 24 V an A3-A4 oder die AC-Spannung an A1-A2 angeschlossen werden.

Spannungsbereich:

bei 10 % Restwelligkeit:
bei 48 % Restwelligkeit:

AC 0,8 ... 1,1 U_N
DC 0,9 ... 1,2 U_N
DC 0,8 ... 1,1 U_N
AC: ca. 6 VA, DC: ca. 3 W
50 / 60 Hz

Nennverbrauch:

Nennfrequenz:

Steuerspannung

an S11:

typ. DC + 24 V

an S21:

0 V

Steuerstrom:

typ. DC 110 mA

Mindestspannung

an Klemmen S12, S22:

DC 21 V bei aktiviertem Gerät

Wiederbereitschaftszeit:

2 s
Soll die Leitungsschlussüberwachung am Ein-Taster wirksam sein, ist eine Mindestausschaltzeit von 10 s einzuhalten.

Technische Daten

Ausgang

Kontaktbestückung

BO 5988.61:	6 Schließer, 1 Öffner als Meldekontakt
BO 5988.62:	6 Schließer, 1 Schließer als Meldekontakt
BO 5988.47:	3 Schließer, 1 Öffner als Meldekontakt 1 Schließer rückfallverzögert

Die Schließer-Kontakte 13...63 / 14...64 können für Sicherheitsabschaltungen verwendet werden.

Der Öffner-Kontakt 81-82 bzw. der Schließer-Kontakt 83-84 sind nur als Meldekontakte verwendbar!

Ansprechzeit

bei Tastenbetätigung:	typ. 30 ms
bei automatischem Anlauf:	1 s

Rückfallzeit

bei 2-kanaliger Unterbrechung im Sekundärkreis (S12, S22 und S23):

BO 5988.47:	30 ms ± 50 %
BO 5988.61, BO 5988.62:	100 ms + 50 % 50 ms + 50 %

Fehlererkennungszeit bei U_N:

bei 1-kanaliger Unterbrechung in S12:

in S12 und S23:	typ. 310 ms 30 ms ± 50 %
Zeitverzögerung t_v:	keine Spannungsversorgung erforderlich während Zeitablauf:
BO 5988.47/1 __:	0,1 ... 1 s 0,3 ... 3 s 0,5 ... 5 s 1 ... 10 s
BO 5988.47/2 __:	1 s, 3 s, 5 s, 10 s

Spannungsversorgung erforderlich während Zeitablauf:

BO 5988.47/4 __:	0,1 ... 1 s 0,1 ... 1 min 0,3 ... 3 s 0,3 ... 3 min 1 ... 10 s 0,5 ... 5 min 3 ... 30 s 1 ... 10 min
BO 5988.47/5 __:	1 s, 3 s, 10, 30 s 1 min, 3 min, 5 min, 10 min

Wiederholgenauigkeit:

BO 5988.47/1 __ und BO 5988.47/2 __:	± 15 % des Einstellwertes
BO 5988.47/4 __ und BO 5988.47/5 __:	± 1 % des Einstellwertes

Kontaktart: Relais, zwangsgeführt
Ausgangsnennspannung: AC 250 V
DC: siehe Lichtbogengrenzkurve

Meldekontakt von BO 5988.61 und BO 5988.62:

AC 10 ... 250 V, DC 10 ... 120 V für AC/DC 0,1 ... 1 A
siehe Summenstromgrenzkurve (max. 10 A in einem Kontaktstrang)

Thermischer Strom I_{th}:

rückfallverzögerter Schließer 77-78 bei BO 5988.47: max. 8 A

Schaltvermögen

nach AC 15		
Schließer:	5 A / AC 230 V	IEC/EN 60 947-5-1
Öffner:	2 A / AC 230 V	IEC/EN 60 947-5-1
BO 5988.47		
rückfallverzögerter Schließer:	3 A / AC 230 V	IEC/EN 60 947-5-1
nach DC 13		
Schließer:	4 A / DC 24 V	IEC/EN 60 947-5-1
Öffner:	4 A / DC 24 V	IEC/EN 60 947-5-1
BO 5988.47		
rückfallverzögerter Schließer:	4 A / DC 24 V	IEC/EN 60 947-5-1

Elektrische Lebensdauer
nach AC 15 bei 2 A, AC 230 V: 10⁸ Schaltspiele IEC/EN 60 947-5-1
nach DC 13 bei 2 A, AC 230 V: >240 x 10⁸ Schaltsp. IEC/EN 60 947-5-1

Zulässige Schalthäufigkeit: 600 Schaltspiele / h

Kurzschlussfestigkeit
max. Schmelzsicherung: 6 A gL IEC/EN 60 947-5-1
max. Sicherungsautomat: C 10 A

Mechanische Lebensdauer: 30 x 10⁸ Schaltspiele

Allgemeine Daten

Nennbetriebsart:	Dauerbetrieb
Temperaturbereich	
Betrieb:	- 15 ... + 50°C
Lagerung:	- 25 ... + 85 °C
Betriebshöhe:	< 2.000 m
Luft- und Kriechstrecken	
Bemessungsstoßspannung / Verschmutzungsgrad:	4 kV / 2 (Basisisolierung) IEC 60 664-1

Technische Daten

EMV	IEC/EN 62 061	
Funkentstörung:	Grenzwert Klasse B	EN 55 011
Schutzart		
Gehäuse:	IP 40	IEC/EN 60 529
Klemmen:	IP 20	IEC/EN 60 529
Gehäuse:	Thermoplast mit V0-Verhalten nach UL Subjekt 94	
Rüttelfestigkeit:	Amplitude 0,35 mm Frequenz 10 ... 55 Hz, IEC/EN 60 068-2-6 15 / 050 / 04 IEC/EN 60 068-1	
Klimafestigkeit:		
Klemmenbezeichnung:	EN 50 005	
Leiterbefestigung:	Plus-Minus-Klemmschrauben M 3,5 Kastenklemmen mit Drahtschutz Hutschiene IEC/EN 60 715	
Schnellbefestigung:		
Nettogewicht:	850 g	

Geräteabmessungen

Breite x Höhe x Tiefe: 100 x 74 x 121 mm

UL-Daten

Nennspannung U_N:

BO 5988.--/00:	DC 24 V
BO 5988.--/24:	DC 24 V + AC 24 V DC 24 V + AC 48 V DC 24 V + AC 110 V DC 24 V + AC 230 V DC 24 V + AC 240 V
	Es kann entweder DC 24 V an A3-A4 oder die AC-Spannung an A1-A2 angeschlossen werden.

Umgebungstemperatur: - 15 ... + 50 °C

Leiteranschluss: nur für 60°C / 75°C Kupferleiter
AWG 18 - 16 Torque 7 lb in



Fehlende technische Daten, die hier nicht explizit angegeben sind, sind aus den allgemein gültigen technischen Daten zu entnehmen.

Vorgehen bei Störungen

Fehler	mögliche Ursache
LED "Netz" leuchtet nicht	Versorgungsspannung nicht angeschlossen
LED "K2" leuchtet, aber "K3" nicht	- Sicherheitsrelais K2 ist verschweißt (Gerät austauschen) - Es hat eine einkanalige Abschaltung an S12 stattgefunden (Kanal an S22 bzw. S23 abschalten)
LED "K3" leuchtet, aber "K2" nicht	- Sicherheitsrelais K3 ist verschweißt (Gerät austauschen) - Es hat eine einkanalige Abschaltung an S22 bzw. S23 stattgefunden (Kanal an S12 abschalten)
Gerät kann nicht gestartet werden	- Die verzögerten Kontakte sind noch nicht abgefallen - Ein Sicherheitsrelais ist verschweißt (Gerät austauschen) - Rückführkreis X1 - X2 nicht geschlossen - Handstart-Modus: Leitungsschluss am Start-Taster (Versorgungsspannung trennen und Fehler beheben) - Autostart-Modus: S13-S14 nicht gebrückt

Wartung und Instandsetzung

- Das Gerät enthält keine Teile, die einer Wartung bedürfen.
- Bei vorliegenden Fehlern das Gerät nicht öffnen, sondern an den Hersteller zur Reparatur schicken.

Standardtypen

BO 5988.61/024 DC 24 V + AC 230 V 50 / 60 Hz

- 2 Spannungsausführung
- Ausgang: 6 Schließer, 1 Öffner als Meldekontakt
- Baubreite: 100 mm

BO 5988.47/124 1 ... 10 s DC 24 V + AC 230 V 50 / 60 Hz

- 2-Spannungsausführung
- Ausgang: 3 Schließer, 1 Öffner als Meldekontakt, 1 rückfallverzögerter Schließer
- mit Zeitverzögerung t_v bis 10 s einstellbar
- Baubreite: 100 mm

Varianten

BO 5988. __ / 61: mit UL-Zulassung (Canada/USA)

Keine Spannungsversorgung erforderlich während Zeitablauf:

- BO 5988.47 / 1 __: 3 Schließer / 1 Öffner + t_v einstellbar
 BO 5988.47 / 2 __: 3 Schließer / 1 Öffner + t_v fest

Spannungsversorgung erforderlich während Zeitablauf:

- BO 5988.47 / 4 __: 3 Schließer / 1 Öffner + t_v einstellbar
 BO 5988.47 / 5 __: 3 Schließer / 1 Öffner + t_v fest

Ohne Zeitverzögerung t_v :

- BO 5988.61 / 0 __: 6 Schließer / 1 Öffner als Meldekontakt
 BO 5988.62 / 0 __: 6 Schließer / 1 Schließer als Meldekontakt
 BO 5988. __ / _00: Einspannungsausführung
 BO 5988. __ / _24: Zweispannungsausführung

BO 5988.61 / 324: Zweispannungsausführung mit Ansprechverzögerung bei automatischem Wiederanlauf 0,5 s.

Bestellbeispiel für Varianten

BO 5988.47/124 1 ... 10 s DC 24 V + AC 230 V 50 / 60 Hz

- Nennfrequenz
- Nennspannung
- Zeitverzögerung
- 00: 1 Nennspannung
- 24: 2 Nennspannungen
- 0: ohne t_v

ohne Spannungsversorgung während Zeitablauf:

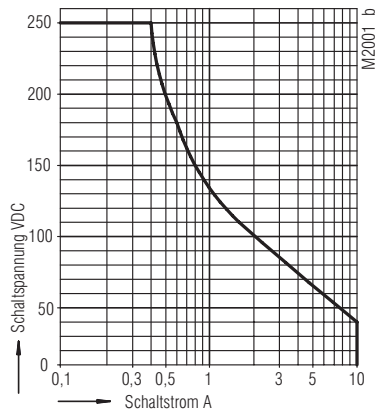
- 1: t_v einstellbar
 2: t_v fest

mit Spannungsversorgung während Zeitablauf:

- 4: t_v einstellbar
 5: t_v fest

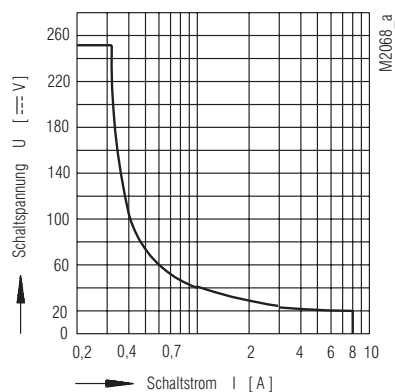
Kontaktbestückung
 Gerätetyp

Kennlinien



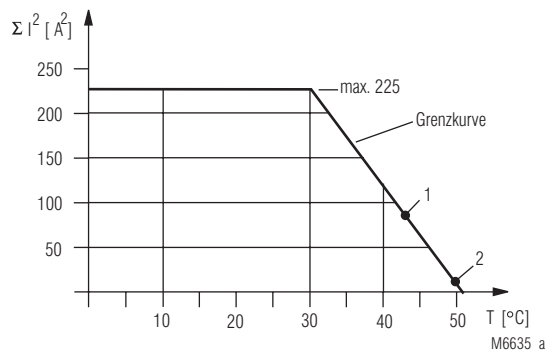
Sicheres Abschalten, kein stehender Lichtbogen, max. 1 Schaltspiel / s

Lichtbogen-Grenzkurve bei ohmscher Last (Sofortkontakte)



sicheres Abschalten, kein stehender Lichtbogen max. 1 Schaltspiel / s

Lichtbogen-Grenzkurve bei ohmscher Last (verzögerter Kontakt)



Summenstromgrenzkurve

Es muss das Quadrat der Ströme verwendet werden, um eine lineare Grenzkurve zu erhalten.

Allgemeine Formel zur Ermittlung der max. Umgebungstemperatur

- A) Summe der Ströme² je Sicherheitskontakt = Wert auf Skala $\Sigma I^2 (A^2)$
 B) Max. Umgebungstemperatur T = Schnittpunkt des Wertes auf Skala $\Sigma I^2 (A^2)$ mit Grenzkurve

Beispiel 1

- A) $(4A)^2 + (4A)^2 + (4A)^2 + (4A)^2 + (4A)^2 + (4A)^2 = 96 A^2$ (Skala ΣI^2)
 B) Max. Umgebungstemperatur T = 43°C (Punkt 1)

Beispiel 2

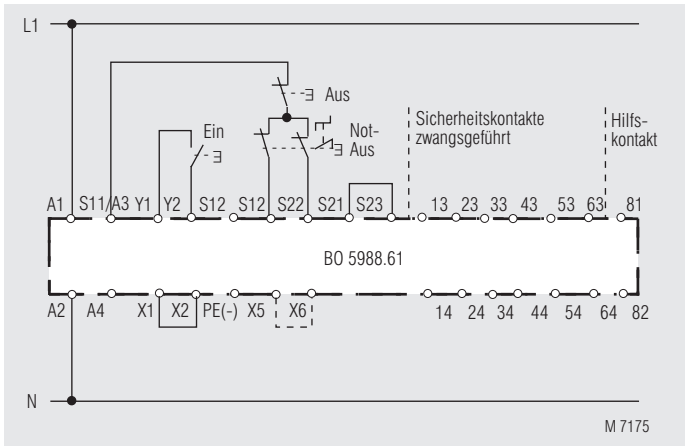
- A) $(0,5 A)^2 + (1 A)^2 + (2 A)^2 + (1 A)^2 = 6,25 A^2$ (Skala ΣI^2)
 B) Max. Umgebungstemperatur T = 49°C (Punkt 2)

Zu beachten:

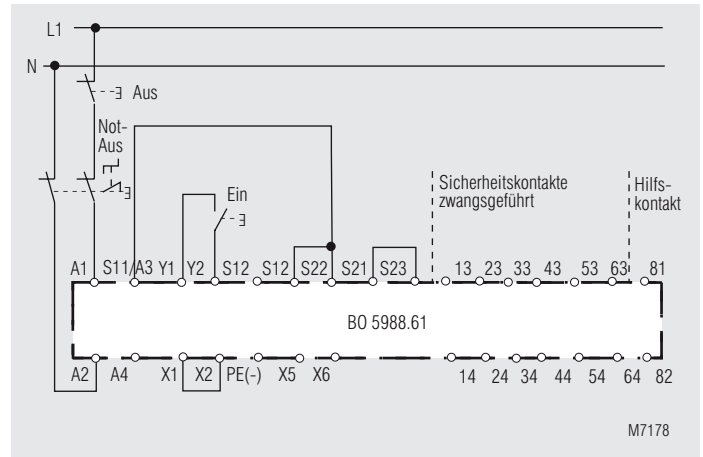
Der Summenstrom² kann bei 50°C noch 1,5 A^2 betragen, d.h. 0,5 A je Sicherheitskontakt.

- A) $(0,5 A)^2 + (0,5 A)^2 + (0,5 A)^2 + (0,5 A)^2 + (0,5 A)^2 + (0,5 A)^2 = 1,5 A^2$
 B) Max. Umgebungstemperatur = 50°C

Anwendungsbeispiele



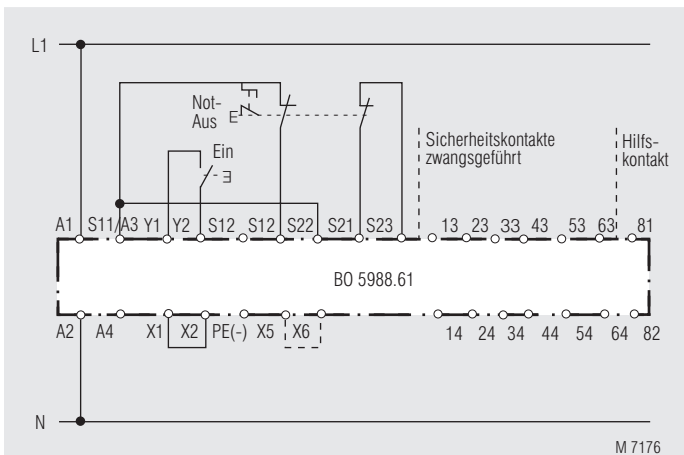
Zweikanalige Not-Aus-Schaltung ohne Querschlusserkennung. Aktivierung über Ein-Taster. Brücke X5 - X6 entfällt. Für automatische Ein-Funktion ist eine Brücke X5 - X6 zu setzen. Der Ein-Taster entfällt. Geeignet bis SIL3, Performance Level e Kat. 4



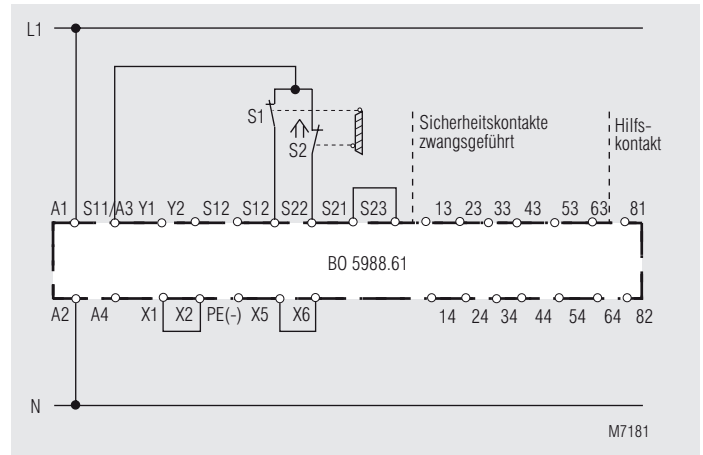
Zweipolige Not-Aus-Schaltung mit Not-Aus-Befehlsgeber im Versorgungsstromkreis. Applikation für lange Not-Aus-Schleifen, bei denen die Steuerspannung unter die Mindestspannung von 21 V abfällt.

Achtung:

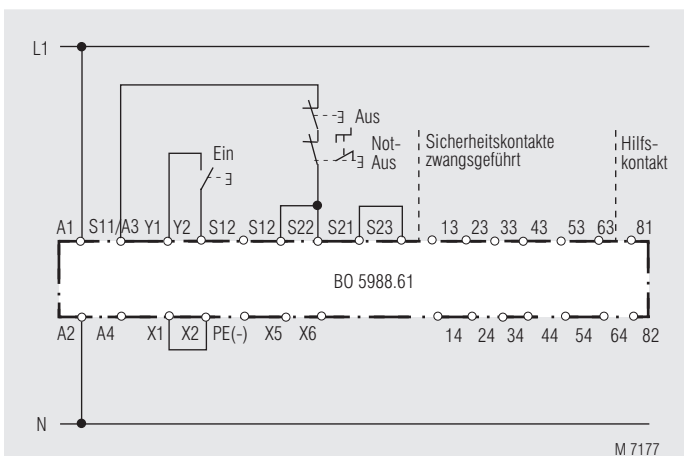
Bei dieser äußeren Beschaltung werden Einzelfehler (z.B. Leitungsschlüsse über dem Not-Aus-Befehlsgeber) nicht erkannt. Geeignet bis SIL3, Performance Level e Kat. 4



Zweikanalige Not-Aus-Schaltung mit Querschlusserkennung. Aktivierung über Ein-Taster. Brücke X5 - X6 entfällt. Für automatische Ein-Funktion ist eine Brücke X5 - X6 zu setzen. Der Ein-Taster entfällt. Geeignet bis SIL3, Performance Level e Kat. 4

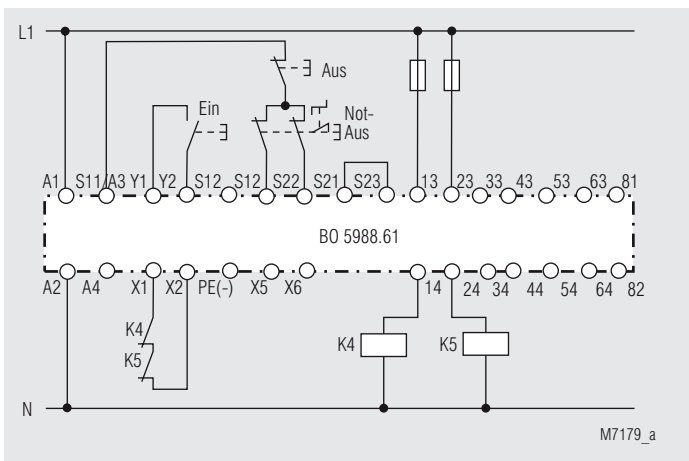


Zweikanalige Überwachung eines Schiebeschutzzitters. S1 darf nicht vor S2 schließen! Geeignet bis SIL3, Performance Level e Kat. 4



Einkanalige Not-Aus-Schaltung. Diese Schaltung hat keine Redundanz im Not-Aus-Befehlsgeberkreis. Geeignet bis SIL2, Performance Level d Kat. 3

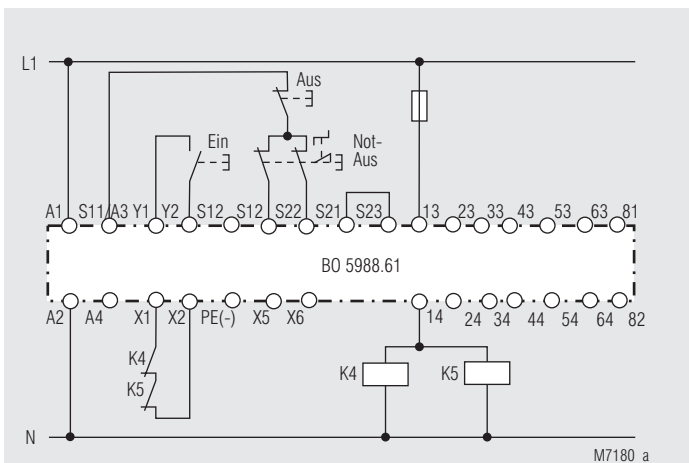
Anwendungsbeispiel



Kontaktverstärkung durch externe Schütze, zweikanalig.

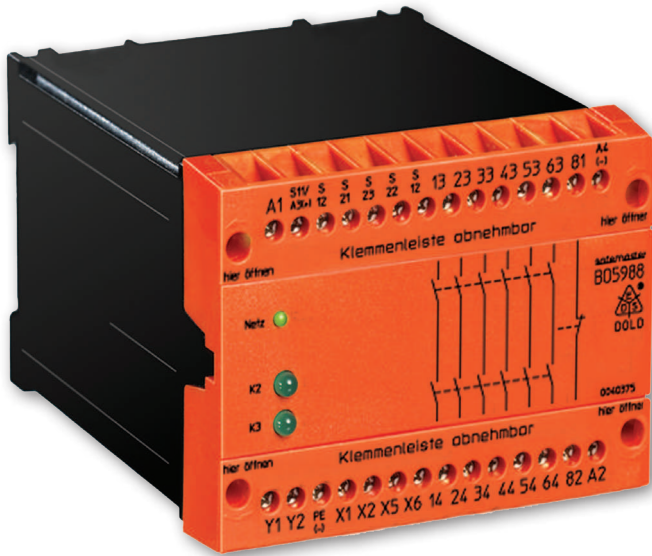
Bei Schaltströmen > 8 A können die Ausgangskontakte durch externe Schütze mit zwangsgeführten Kontakten verstärkt werden. Die Funktion der externen Schütze wird durch Einschleifen der Öffnerkontakte in den Einschaltkreis (Klemmen X1 - X2) überwacht.

Geeignet bis SIL3, Performance Level e Kat. 4



Kontaktverstärkung durch externe Schütze mit reduziertem Sicherheitsniveau.

Geeignet bis SIL3, Performance Level e Kat. 4



**SAFEMASTER
Emergency Stop Module
BO 5988**

**Translation
of the original instructions**

0262923



E. DOLD & SÖHNE KG
P.O. Box 1251 • D-78114 Furtwangen • Germany
Tel: +49 7723 6540 • Fax +49 7723 654356
dold-relays@dold.com • www.dold.com

Contents

Symbol and Notes Statement.....	13
General Notes	13
Designated Use	13
Safety Notes	13
Function Diagram	15
Block Diagram	15
Approvals and Markings	15
Applications	15
Indicators	15
Circuit Diagrams	16
Connection Terminals	16
Notes	16
Technical Data	16
Technical Data	17
Troubleshooting	17
Maintenance and repairs	17
Standard Types.....	18
Variants.....	18
Characteristics.....	18
Application Examples	19
Application Examples	20
Labeling and connections.....	41
Dimensions (dimensions in mm)	41
Mounting / disassembly of the terminal strip	41
Safety related data (only instantaneous contacts).....	42
Safety related data (only delayed contacts).....	42
Safety related data	43
CE-Declaration of Conformity	44



Before installing, operating or maintaining this device, these instructions must be carefully read and understood.



The installation must only be done by a qualified electrician!



Do not dispose of household garbage!
The device must be disposed of in compliance with nationally applicable rules and requirements.



Storage for future reference

To help you understand and find specific text passages and notes in the operating instructions, we have important information and information marked with symbols.

Symbol and Notes Statement



DANGER:
Indicates that death or severe personal injury will result if proper precautions are not taken.



WARNING:
Indicates that death or severe personal injury can result if proper precautions are not taken.



CAUTION:
Indicates that a minor personal injury can result if proper precautions are not taken.



INFO:
Referred information to help you make best use of the product.



ATTENTION:
Warns against actions that can cause damage or malfunction of the device, the device environment or the hardware / software result.

General Notes

The product hereby described was developed to perform safety functions as a part of a whole installation or machine. A complete safety system normally includes sensors, evaluation units, signals and logical modules for safe disconnections. The manufacturer of the installation or machine is responsible for ensuring proper functioning of the whole system. DOLD cannot guarantee all the specifications of an installation or machine that was not designed by DOLD. The total concept of the control system into which the device is integrated must be validated by the user. DOLD also takes over no liability for recommendations which are given or implied in the following description. The following description implies no modification of the general DOLD terms of delivery, warranty or liability claims.

Designated Use

The BO 5988 is used to interrupt a safety circuit in a safe way. It can be used to protect people and machines in applications with e-stop buttons and safety gates.

When used in accordance with its intended purpose and following these operating instructions, this device presents no known residual risks. Non-observance may lead to personal injuries and damages to property.

Safety Notes



Risk of electrocution! **Danger to life or risk of serious injuries.**

- Disconnect the system and device from the power supply and ensure they remain disconnected during electrical installation.
- The device may only be used for the applications described in the mutually applicable operating instructions / data sheet. The notes in the respective documentation must be heeded. The permissible ambient conditions must be observed.
- The contact protection of the elements connected and the insulation of the supply cables must be designed in accordance with the requirements in the operating instructions / data sheet.
- Note the VDE and local regulations, particularly those related to protective measures.



Risk of fire or other thermal hazards! **Danger to life, risk of serious injuries or property damage.**

- The device may only be used for the applications described in the mutually applicable operating instructions / data sheet. The notes in the respective documentation must be heeded. The permissible ambient conditions must be observed. In particular, the current limit curve must be heeded.
- The device may only be installed and put into operation by experts who are familiar with this technical documentation and the applicable health and safety and accident prevention regulations.



Functional error! **Danger to life, risk of serious injuries or property damage.**

- The device may only be used for the applications described in the mutually applicable operating instructions / data sheet. The notes in the respective documentation must be heeded. The permissible ambient conditions must be observed.
- The device may only be installed and put into operation by experts who are familiar with this technical documentation and the applicable health and safety and accident prevention regulations.
- The unit should be panel mounted in an enclosure rated at IP 54 or superior. Dust and dampness may lead to malfunction.



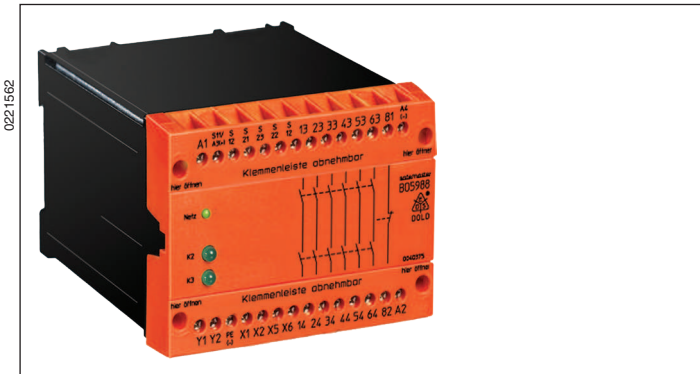
Installation fault! **Danger to life, risk of serious injuries or property damage.**

- Make sure of sufficient protection circuitry at all output contacts for capacitive and inductive loads.

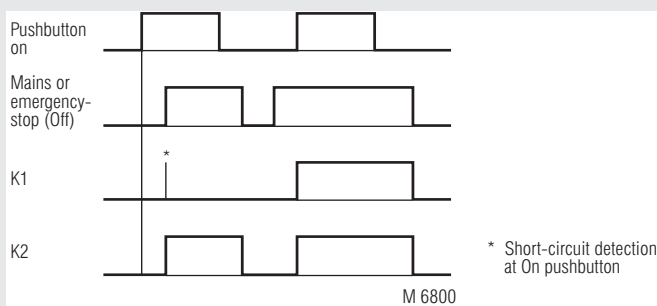


Attention!

- The safety function must be triggered during commissioning.
- If a line fault occurs at the On pushbutton after the voltage is already present at S12, S22, undesired activation will take place, because this line fault does not differ from the normal closing function.
- **AUTOMATIC START !**
According to IEC/EN 60 204-1 part 9.2.5.4.2 and 10.8.3 it is not allowed to restart automatically after emergency stop.
Therefore the machine control has to disable the automatic start after emergency stop.
- Opening the device or implementing unauthorized changes voids any warranty



Function Diagram



- According to
 - Performance Level (PL) e and category 4 to EN ISO 13849-1
 - SIL Claimed Level (SIL CL) 3 to IEC/EN 62061
 - Safety Integrity Level (SIL) 3 to IEC/EN 61508
- Output: max. 6 NO, 1 NC contacts or 1 NO contact for AC 250 V
- 1-channel or 2-channel connection
- Line fault detection at On pushbutton
- Feedback circuit X1-X2 for monitoring external contactors
- Integrated short-circuit and overvoltage protection
- LED displays for channels 1 and 2 and supply
- Removable terminal strips
- Wire connection: also 2 x 1.5 mm² stranded ferruled (isolated),
- DIN 46 228-1/-2/-3-4 or 2 x 2.5 mm² stranded ferruled DIN 46 228-1/-2/-3
- Optionally with release delayed NO contact to 10 min
- Optionally automatic On function after connection of operating voltage or activation via On pushbutton
- Optionally cross fault detection in emergency stop control circuit
- Optionally dual voltage version
- Width 100 mm

Approvals and Markings

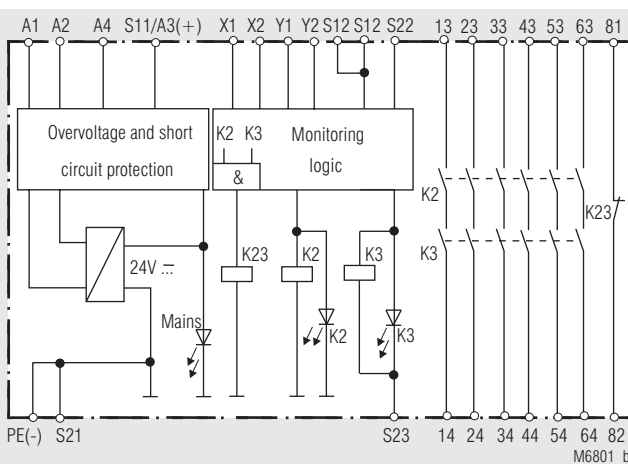


* see variants

Applications

- Protection of people and machines
- Emergency stop circuits on machines
- Monitoring of safety gates

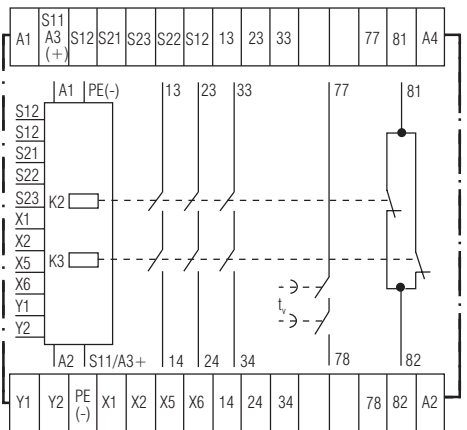
Block Diagram



Indicators

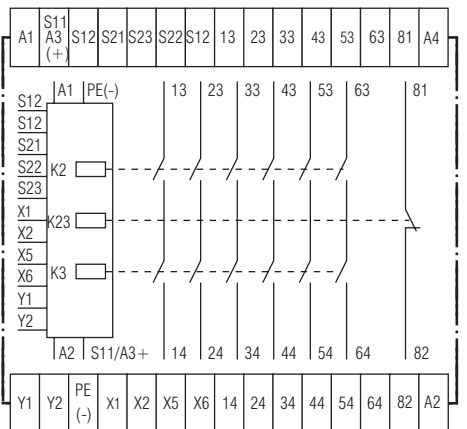
- LED power supply: on, when operating voltage present
- LED K2: on, when supply on relay K2
- LED K3: on, when supply on relay K3
- only at BO 5988/4_ _:
- BO 5988/5_ _:
- LED KT2, KT3: on, when delayed contacts are energized

Circuit Diagrams



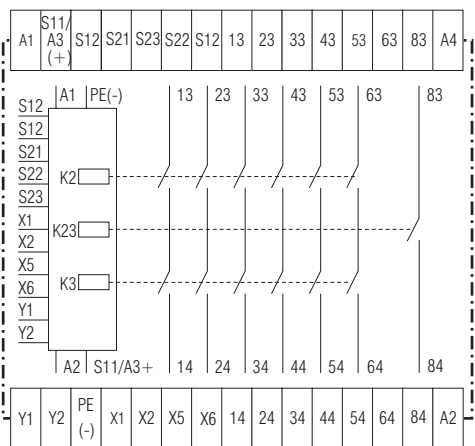
M 7173

BO 5988.47



M 7172

BO 5988.61



M7414_a

BO 5988.62

Connection Terminals

Terminal designation	Signal designation
A1, S11/A3 (+)	+ / L
A2, A4	- / N
S12, S22, S23, X2, X5, Y2	Inputs
PE (-), S11/A3 (+), S21, X1, X6, Y1	Outputs
13, 14, 23, 24, 33, 34, 43, 44, 53, 54, 63, 64	Forcibly guided NO contacts for release circuit
81, 82	only .47: Forcibly guided indicator output
81, 82	only .61: indicator output (NC)
83, 84	only .62: indicator output (NO)
77, 78	NO contact release delay Forcibly guided for release circuit

Notes

Jumper assignment for functions:

Activation via On pushbutton / or automatic On function

On push-button Y1 - Y2	Jumper X5 - X6	Function
		The output contacts are switches only after operation of the On pushbutton. Line fault monitoring at the On pushbutton
		Automatic On function for operating voltage Off/On or after emergency stop release

Line fault detection at the On pushbutton:

The output contacts cannot be closed if the On pushbutton is already closed before the voltage is applied to S12, S22 (also in the event of a line fault at the On pushbutton).

A line fault at the On pushbutton which occurs after activation of the device is recognized when switching-on takes place again and closing of the output contacts is then prevented.

If a line fault occurs at the On pushbutton after the voltage is already present at S12, S22, undesired activation will take place, because this line fault does not differ from the normal closing function.

The gold-plated contacts of the BO 5988 also mean that this module is suitable for switching small loads of 1 mVA ... 7 VA, 1 mW ... 7 W in the range 0.1 ... 60 V, 1 ... 300 mA. The contacts also permit the maximum switching current. However, since the gold plating is burnt off at this current level, the device is no longer suitable for switching small loads after this.

The PE terminal permits operation of the device in IT systems with insulation monitoring and also serves as a reference point for testing the control voltage. The internal short-circuit protection will be bridged on DC devices, if the protective ground is connected to terminal PE.

One or more extension modules BN 3081 or external contactors with forcibly guided contacts may be used to multiply the number of contacts of the emergency stop module BO 5988.

Technical Data

Input

Nominal voltage U_N

BO 5988.--/00:

BO 5988.--/-24:

DC 24 V
DC 24 V + AC 24 V
DC 24 V + AC 48 V
DC 24 V + AC 110 V
DC 24 V + AC 230 V
DC 24 V + AC 240 V
either DC 24 is connected to A3-A4 or the AC voltage to A1-A2
AC 0.8 ... 1.1 U_N
DC 0.9 ... 1.2 U_N
DC 0.8 ... 1.1 U_N
AC: approx. 6 VA, DC: approx. 3 W
50 / 60 Hz

Voltage range:

at 10 % residual ripple:

at 48 % residual ripple:

Nominal consumption:

Nominal frequency:

Control voltage

at S11:

at S21:

Control current:

Minimum voltage

at terminals S12, S22:

Recovery time:

typ. DC + 24 V

0 V

typ. DC 110 mA

DC 21 V with activated device

2 s

A minimum switch-off time of 10 s must be observed if the line fault monitoring function at the On pushbutton is active

Output

Technical Data

Contact	
BO 5988.61:	6 NO, 1 NC indicator contact
BO 5988.62:	6 NO, 1 NO indicator contact
BO 5988.47:	3 NO, 1 NC indicator contact 1 NO release delayed

The NO contacts 13...63 / 14...64 are safety contacts.

The NC contact 81-82 and the NO contact 83-84 can only be used for monitoring.

Operate time	
manual restart:	typ. 30 ms
automatic restart:	1 s
Release time	
2-channel disconnecting in secondary circuit (S12, S22 und S23):	30 ms ± 50 %
opening in supply circuit	
BO 5988.47:	100 ms + 50 %
BO 5988.61, BO 5988.62:	50 ms + 50 %

Fault detection time at U_N:	
at 1-channel interruption at S12:	typ. 310 ms
at S22 and S23:	30 ms ± 50 %
Time delay t_v:	Auxiliary supply is not necessary during elapse of time:
BO 5988.47/1 __:	0.1 ... 1 s 0.3 ... 3 s 0.5 ... 5 s 1 ... 10 s
BO 5988.47/2 __:	1 s, 3 s, 5 s, 10 s
	Auxiliary supply must be connected during elapse of time:
BO 5988.47/4 __:	0.1 ... 1 s 0.1 ... 1 min 0.3 ... 3 s 0.3 ... 3 min 1 ... 10 s 0.5 ... 5 min 3 ... 30 s 1 ... 10 min
BO 5988.47/5 __:	1 s, 3 s, 10, 30 s 1 min, 3 min, 5 min, 10 min

Repeat accuracy	
BO 5988.47/1 __ and BO 5988.47/2 __:	± 15 % of setting value
BO 5988.47/4 __ and BO 5988.47/5 __:	± 1 % of setting value
Contact type:	Relay, forcibly guided
Nominal output voltage:	AC 250 V DC: see limit curve for arc-free operation

Signalling contact of BO 5988.61 and BO 5988.62: AC 10 ... 250 V, DC 10 ... 120 V for AC/DC 0.1 ... 1 A

Thermal current I_{th}:	see total current limit curve (max. 10 A in one contact path)
release delayed NO contact 77-78 at BO 5988.47:	max. 8 A

Switching capacity	
to AC 15	
NO contact:	5 A / AC 230 V IEC/EN 60 947-5-1
NC contact:	2 A / AC 230 V IEC/EN 60 947-5-1
BO 5988.47	
release delayed NO contact: to DC 13	3 A / AC 230V IEC/EN 60 947-5-1
NO contact:	4 A / DC 24 V IEC/EN 60 947-5-1
NC contact:	4 A / DC 24 V IEC/EN 60 947-5-1
BO 5988.47	
release delayed NO contact:	4 A / DC 24 V IEC/EN 60 947-5-1
Electrical life	
to AC 15 at 2 A, AC 230 V:	10 ⁵ switching cycles IEC/EN 60 947-5-1
to DC 13 at 2 A, AC 230 V:	> 240 x 10 ³ switching cycles IEC/EN 60 947-5-1

Permissible operating frequency:	600 switching cycles / h
Short circuit strength	
max. fuse rating:	6 A gL IEC/EN 60 947-5-1
max. line circuit breaker:	C 10 A
Mechanical life:	30 x 10 ⁶ switching cycles

General Data

Operating mode:	Continuous operation
Temperature range	
operation:	- 15 ... + 50°C
storage :	- 25 ... + 85 °C
altitude:	< 2.000 m
Clearance and creepage distances	
rated impuls voltage / pollution degree:	4 kV / 2 (basis insulation) IEC 60 664-1

Technical Data

EMC	IEC/EN 62 061	
Interference suppression:	Limit value class B	EN 55 011
Degree of protection		
Housing:	IP 40	IEC/EN 60 529
Terminals:	IP 20	IEC/EN 60 529
Housing:	Thermoplastic with V0 behaviour according to UL subject 94	
Vibration resistance:	Amplitude 0.35 mm IEC/EN 60 068-2-6 frequency 10 ... 55 Hz	
Climate resistance:	15 / 050 / 04	IEC/EN 60 068-1
Terminal designation:	EN 50 005	
Wire fixing:	Plus-minus terminal screws M 3.5 box terminal with wire protection	
Mounting:	DIN rail	IEC/EN 60 715
Weight:	850 g	

Dimensions

Width x height x depth:	100 x 74 x 121 mm
--------------------------------	-------------------

UL-Data

Nominal voltage U_N:	
BO 5988.--/00:	DC 24 V
BO 5988.--/24:	DC 24 V + AC 24 V DC 24 V + AC 48 V DC 24 V + AC 110 V DC 24 V + AC 230 V DC 24 V + AC 240 V either DC 24 is connected to A3-A4 or the AC voltage to A1-A2

Ambient temperature: - 15 ... + 50 °C

Wire connection: 60°C / 75°C copper conductors only
AWG 18 - 16 Torque 7 lb in



Technical data that is not stated in the UL-Data, can be found in the technical data section.

Troubleshooting

Failure	Potential cause
LED "Power" does not light up	- Power supply not connected
LED "K2" lights up, but "K3" remains off	- Safety relay K2 is welded (replace device) - A 1-channel switch-off occurred on S12 (switch channel off on S22 e.g.S23)
LED "K3" lights up, but "K2" remains off	- Safety relay K3 is welded (replace device) - A 1-channel switch-off occurred on S22 e.g. S23 (switch channel off on S12)
Device cannot be activated	- The delay contacts are not yet switched off - Safety relay is welded (replace device) - Feedback circuit X1 - X2 not closed - Manual start mode: Line fault on start-button (disconnect power supply and remove fault) - Automatic start mode: S13-S14 are not bridged

Maintenance and repairs

- The device contains no parts that require maintenance.
- In case of failure, do not open the device but send it to manufacturer for repair.

Standard Types

BO 5988.61/024 DC 24 V + AC 230 V 50 / 60 Hz

Article number: 0040375

- Dual voltage version
- Output: 6 NO contacts, 1 NC contact as monitoring contact
- Width: 100 mm

BO 5988.47/124 DC 24 V + AC 230 V 50 / 60 Hz 1 ...10 s

Article number: 0040430

- Dual voltage version
- Output: 3 NO contacts, 1 NC contact as monitoring contact, 1 release delayed NO contact
- With adjustable time delay t_v to 10 s
- Width: 100 mm

Variants

BO 5988. __ /61: with UL approval (Canada/USA)

Auxiliary supply is not necessary during elapse of time:

BO 5988.47 / 1 __: 3 NO / 1 NC contacts + t_v adjustable

BO 5988.47 / 2 __: 3 NO / 1 NC contacts + t_v fixed

Auxiliary supply must be connected during elapse of time:

BO 5988.47 / 4 __: 3 NO / 1 NC contacts + t_v adjustable

BO 5988.47 / 5 __: 3 NO / 1 NC contacts + t_v fixed

Without time delay t_v :

BO 5988.61 / 0 __: 6 NO / 1 NC contacts as monitoring contact

BO 5988.62 / 0 __: 6 NO / 1 NC contacts as monitoring contact

BO 5988. __ / _00: single voltage model

BO 5988. __ / _24: dual voltage model

BO 5988.61 / 324: Dual voltage model 0.5 s operate delay with automatic restart

Ordering example for variants

BO 5988.47/124 1 ... 10 s DC 24 V + AC 230 V 50 / 60 Hz

- Nominal frequency
- Nominal voltage
- Time delay
- 00: 1 nominal voltage
- 24: 2 nominal voltages
- 0: without t_v

without auxiliary supply during time elapse:

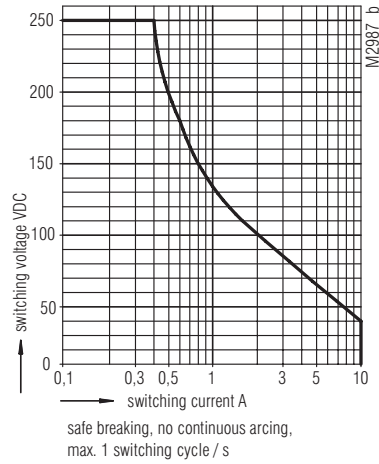
- 1: t_v adjustable
- 2: t_v fixed

with auxiliary supply during time elapse:

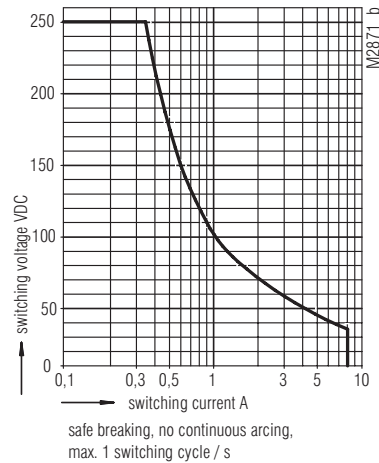
- 4: t_v adjustable
- 5: t_v fixed

- Contacts
- Type

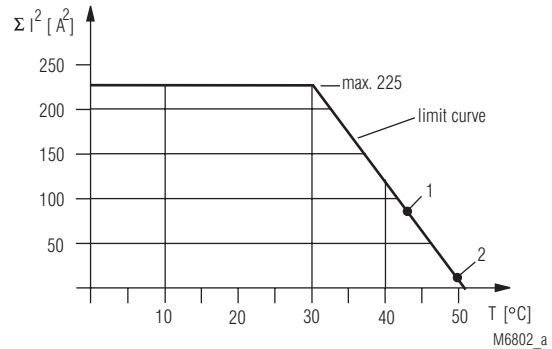
Characteristics



Limit curve for arc-free operation with resistive load (instantaneous contact)



Limit curve for arc-free operation with resistive load (delayed contacts)



Total current limit curve

It is necessary to use the square of the currents in order to obtain a linear limit curve.

General formula for determination of the maximum ambient temperature

- Sum of currents² per safety contact = value on scale $\Sigma I^2 (A^2)$
- Max. ambient temperature T = Cross point of scale $\Sigma I^2 (A^2)$ with limit curve

Example 1

- $(4A)^2 + (4A)^2 + (4A)^2 + (4A)^2 + (4A)^2 + (4A)^2 = 96 A^2$ (Scale ΣI^2)
- Max. ambient temperature T = 43°C (point 1)

Example 2

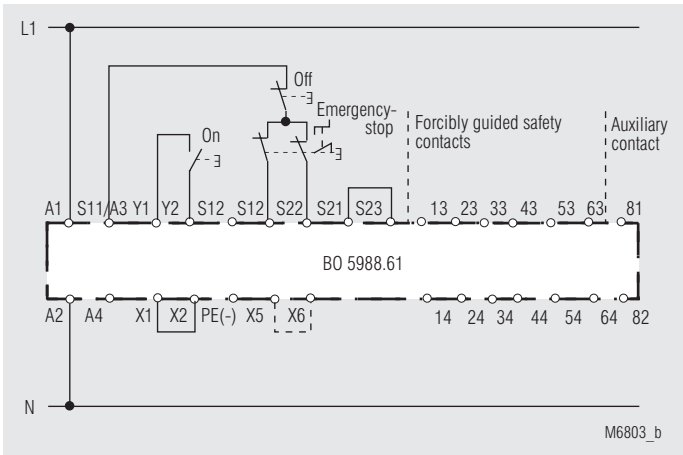
- $(0.5 A)^2 + (1 A)^2 + (2 A)^2 + (1 A)^2 = 6.25 A^2$ (Scale ΣI^2)
- Max. ambient temperature T = 49°C (point 2)

Please note:

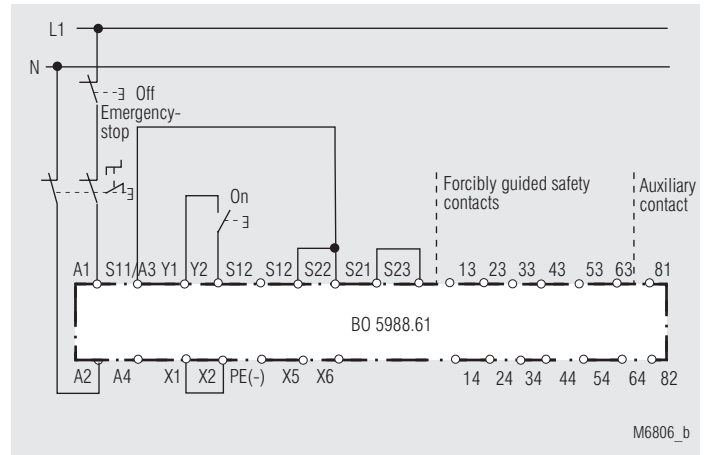
The total current² can still be 1.5 A² at 50°C, i.e. 0.5 A per safety contact

- $(0.5 A)^2 + (0.5 A)^2 + (0.5 A)^2 + (0.5 A)^2 + (0.5 A)^2 + (0.5 A)^2 = 1.5 A^2$
- Max. ambient temperature = 50°C

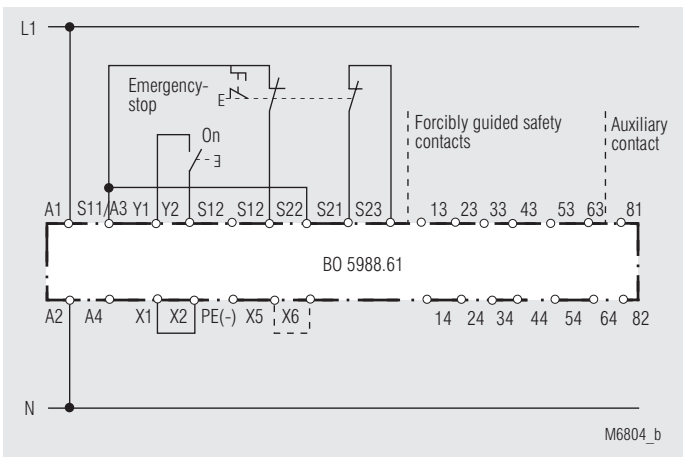
Application Examples



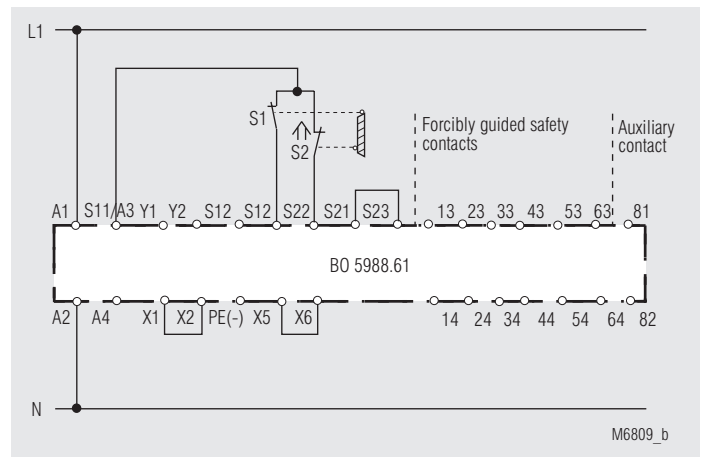
Two-channel emergency stop circuit without cross fault detection.
Activation via On pushbutton. - - - Jumper X5 - X6:
A jumper must be fitted X5 - X6 for the automatic On function.
The On pushbutton is not required.
Suited up to SIL3, Performance Level e, Cat. 4



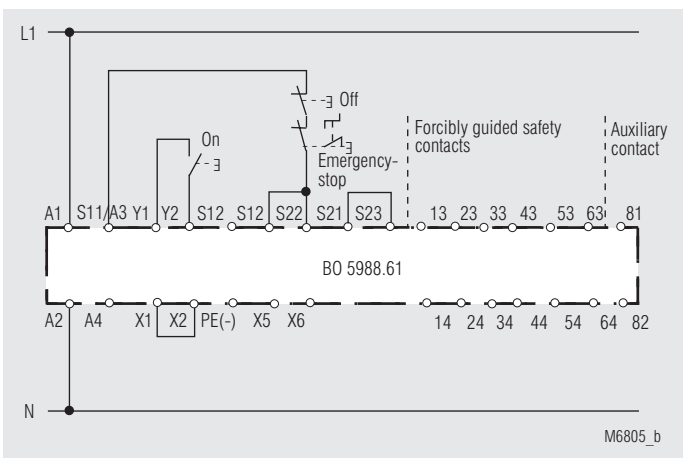
Two-pole emergency stop circuit with emergency stop control device in the supply circuit.
Application for long emergency stop loops where the control voltage drops below the minimum voltage of 21 V.
Attention:
Single faults (e.g. line faults at the emergency stop control device) are not detected with this external circuit configuration.
Suited up to SIL3, Performance Level e, Cat. 4



Two-channel emergency-stop circuit with cross fault detection.
Activation via On pushbutton. - - - Jumper X5 - X6:
A jumper must be fitted X5 - X6 for the automatic On function.
The On pushbutton is not required.
Suited up to SIL3, Performance Level e, Cat. 4

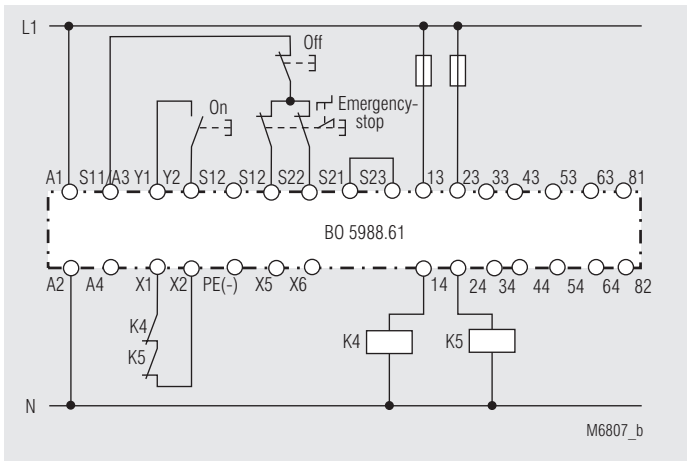


Two-channel monitoring of a safety gate. S1 must not close before S2.
Suited up to SIL3, Performance Level e, Cat. 4



One-channel emergency stop circuit. This circuit does not have any redundancy in the emergency stop control device circuit.
Suited up to SIL2, Performance Level d, Cat. 3

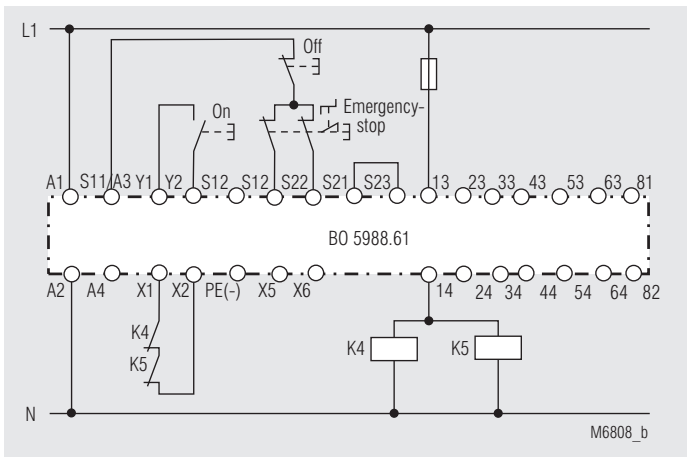
Application Examples



Contact reinforcement by external contactors, two-channel.

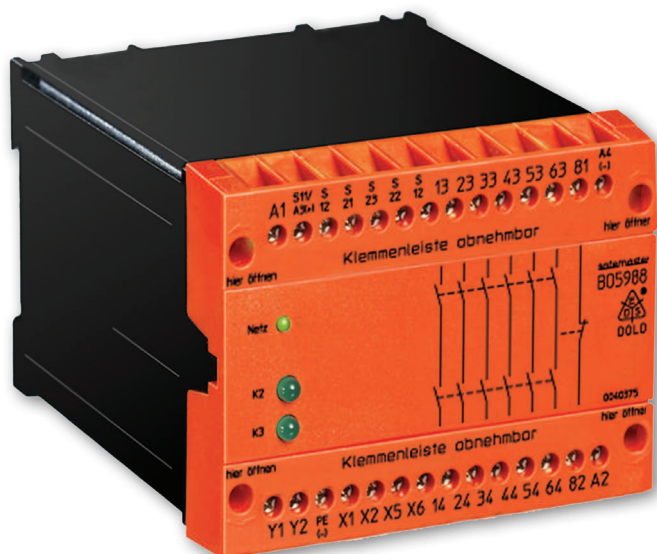
The output contacts can be reinforced by external contactors with forcibly guided contacts for switching currents > 8 A. Functioning of the external contactors is monitored by looping the NC contacts into the closing circuit (terminals X1 - X2).

Suited up to SIL3, Performance Level e, Cat. 4



Contact reinforcement by external contactors with reduced safety level.

Suited up to SIL3, Performance Level e, Cat. 4



SAFEMASTER Module d'arrêt d'urgence BO 5988

Traduction
de la notice originale

0262923

DOLD 

E. DOLD & SÖHNE KG
B.P. 1251 • 78114 Furtwangen • Allemagne
Tél. +49 7723 6540 • Fax +49 7723 654356
dold-relays@dold.com • www.dold.com

Tables des matières

Explication des symboles et remarques	23
Remarques	23
Usage approprié	23
Consignes de sécurité	23
Diagramme de fonctionnement.....	25
Schéma-bloc.....	25
Homologations et sigles	25
Utilisations	25
Affichages.....	25
Schémas.....	26
Borniers	26
Remarques	26
Caractéristiques techniques	26
Caractéristiques techniques	27
Diagnostiques des défauts	27
Entretien et remise en état	27
Versions standard.....	28
Variantes.....	28
Courbes caractéristiques.....	28
Exemples d'utilisation	29
Exemples d'utilisation	30
Marquage et raccordements.....	41
Dimensions (dimensions en mm)	41
Montage / Démontage des borniers	41
Données techniques sécuritaires (contact instantané).....	42
Données techniques sécuritaires (contact retardée).....	42
Données techniques sécuritaires	43
Déclaration de conformité européenne	44



Avant l'installation, la mise en service ou l'entretien de cet appareil, on doit avoir lu et compris ce manuel d'utilisation.



L'installation ne doit être effectuée que par un electricien qualifié



Ne pas jeter aux ordures ménagères!
L'appareil doit être éliminé conformément aux prescriptions et directives nationales en vigueur.



Stockage pour référence future

Pour vous aider à comprendre et trouver des passages et des notes de texte spécifiques dans les instructions d'utilisation, nous avons marquées les informations importantes avec des symboles.

Explication des symboles et remarques



DANGER:
Indique que la mort ou des blessures graves vont survenir en cas de non respect des précautions demandées.



AVERTISSEMENT:
Indique que la mort ou des blessures graves peuvent survenir si les précautions appropriées ne sont pas prises.



PRUDENCE:
Signifie qu'une blessures légère peut survenir si les précautions appropriées ne sont pas prises.



INFO:
Concerne les informations qui vous sont mises à disposition pour le meilleur usage du produit.



ATTENTION:
Met en garde contre les actions qui peuvent causer des dommages au matériel Software ou hardware suite à un mauvais fonctionnement de l'appareil ou de l'environnement de l'appareil.

Remarques

Le produit décrit ici a été développé pour remplir les fonctions de sécurité en tant qu'élément d'une installation globale ou d'une machine. Un système de sécurité complet inclut habituellement des détecteurs ainsi que des modules d'évaluation, de signalisation et de logique aptes à déclencher des coupures de courant sûres. La responsabilité d'assurer la fiabilité de l'ensemble de la fonction incombe au fabricant de l'installation ou de la machine. DOLD n'est pas en mesure de garantir toutes les caractéristiques d'une installation ou d'une machine dont la conception lui échappe. C'est à l'utilisateur de valider la conception globale du système auquel ce relais est connecté. DOLD ne prend en charge aucune responsabilité quant aux recommandations qui sont données ou impliquées par la description suivante. Sur la base du présent manuel d'utilisation, on ne pourra déduire aucune modification concernant les conditions générales de livraison de DOLD, les exigences de garantie ou de responsabilité.

Usage approprié

Le BO 5988 permet le déclenchement d'un circuit électrique sécuritaire. Peut être utilisé pour la protection de personnes et de machines en combinaison avec des BP d'arrêt d'urgence et portes de sécurité. En cas d'emploi approprié et d'observation de ces instructions, on ne connaît aucun risque résiduel. Dans le cas contraire, on encourt des dommages corporels et matériels.

Consignes de sécurité



Risque d'électrocution !
Danger de mort ou risque de blessure grave.

- Assurez-vous que l'installation et l'appareil est et reste en l'état hors tension pendant l'installation électrique.
- L'appareil peut uniquement être utilisé dans les cas d'application prévus dans le mode d'emploi / la fiche technique. Les instructions de la documentation correspondante doivent être respectées. Les conditions ambiantes autorisées doivent être respectées.
- La protection de contact des éléments raccordés et l'isolation des câbles d'alimentation doivent être conçus conformément aux prescriptions du mode d'emploi/ fiche technique.
- Respecter les prescriptions de la VDE et les prescriptions locales, et tout particulièrement les mesures de sécurité.



Risques d'incendie et autres risques thermiques !
Danger de mort, risque de blessure grave ou dégâts matériels.

- L'appareil peut uniquement être utilisé dans les cas d'application prévus dans le mode d'emploi/la fiche technique. Les instructions de la documentation correspondante doivent être respectées. Les conditions ambiantes autorisées doivent être respectées. Respectez tout particulièrement la courbe des seuils de courant.
- L'appareil peut uniquement être installé et mis en service par un personnel dûment qualifié et familier avec la présente documentation technique et avec les prescriptions en vigueur relatives à la sécurité du travail et à la préservation de l'environnement.



Erreur de fonctionnement !
Danger de mort, risque de blessure grave ou dégâts matériels.

- L'appareil peut uniquement être utilisé dans les cas d'application prévus dans le mode d'emploi / la fiche technique. Les instructions de la documentation correspondante doivent être respectées. Les conditions ambiantes autorisées doivent être respectées.
- L'appareil peut uniquement être installé et mis en service par un personnel dûment qualifié et familier avec la présente documentation technique et avec les prescriptions en vigueur relatives à la sécurité du travail et à la préservation de l'environnement.
- Le relais doit être monté en armoire ayant un indice de protection au moins IP 54; la poussière et l'humidité pouvant entraîner des dysfonctionnements.



Erreur d'installation !
Danger de mort, risque de blessure grave ou dégâts matériels.

- Veillez à protéger suffisamment les contacts de sortie de charges capacitatives et inductives.



Attention!

- La fonction de sécurité doit être activée lors de la mise en service.
- S'il apparaît alors que la tension est déjà présente sur S12, S22, on observe une activation involontaire parce que ce court-circuit ne se distingue pas de la fonction d'enclenchement normale.
- AUTOMATISCHER START !
Selon IEC/EN 60 204-1 Art. 9.2.5.4.2 il est interdit d'effectuer un redémarrage automatique après un Arrêt d'urgence. Lorsqu'un démarrage automatique est toutefois demandé, il est nécessaire de assurer qu'une commande prioritaire effectuée le blocage après une action d'arrêt d'urgence.
- L'ouverture de l'appareil ou des transformations non autorisées annulent la garantie.

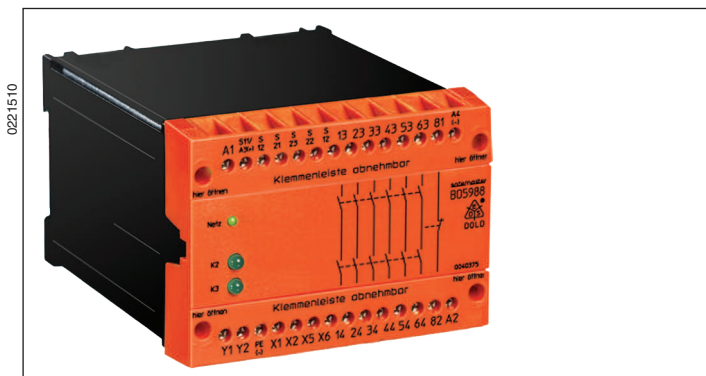


Diagramme de fonctionnement

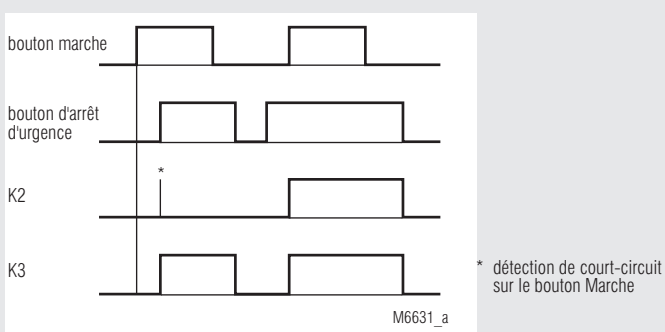
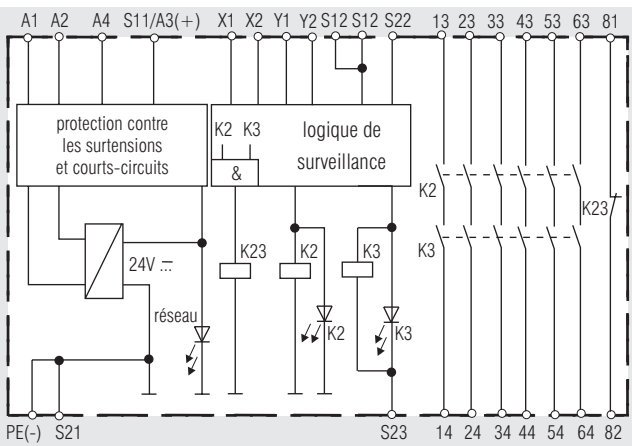


Schéma-bloc



- **satisfait aux exigences:**
 - Performance Level (PL) e et Catégorie 4 selon EN ISO 13849-1
 - Valeur limite SIL demandée (SIL CL) 3 selon IEC/EN 62061
 - Safety Integrity Level (SIL) 3 selon IEC/EN 61508
- Sortie: max. 6 contacts NO, 1 contact NF ou 1 NO pour AC 250 V
- Couplage à 1 canal ou 2 canaux
- Détection des courts-circuits conducteurs sur le bouton Marche
- Circuit de retour X1 - X2 pour le contrôle de contacteurs externes
- Protection intégrée contre les surtensions et courts-circuits
- Visualisation par DEL pour canal 1 / 2 et réseau
- Borniers amovibles
- Connectique: 2 x 1,5 mm² multibrins avec embout et colerette plastique DIN 46 228-1/-2/-3/-4 ou 2 x 2,5 mm² multibrins avec embout DIN 46 228-1/-2/-3
- Option contact F retardé à la chute jusqu'à 10 min
- Option fonction Marche automatique à l'application de la tension de service ou activation par le bouton Marche
- Option détection des courts-circuits transversaux dans le circuit de commande d'arrêt d'urgence
- Option exécution bitension
- Largeur utile: 100 mm

Homologations et sigles



* voir variantes

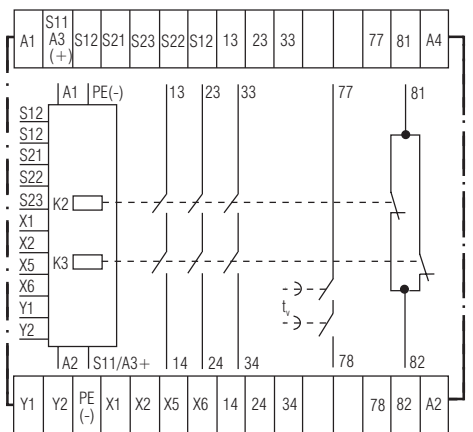
Utilisations

- Protection des personnes et machines
- Couplages d'arrêt d'urgence des machines
- Contrôle des grilles coulissantes de protection

Affichages

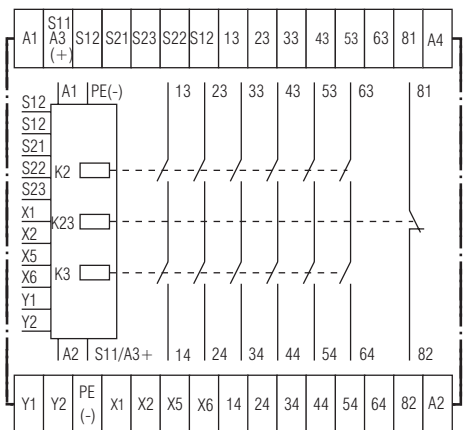
- DEL réseau: allumée en présence de tension de commande
 DEL K2: allumée quand le relais K2 est activé
 DEL K3: allumée quand le relais K3 est activé
- seulement sur BO 5988/4_ _ _ ,
 BO 5988/5_ _ _ :
 DEL KT2, KT3: allumées tant que les contacts temporisés ne sont pas retombés

Schémas



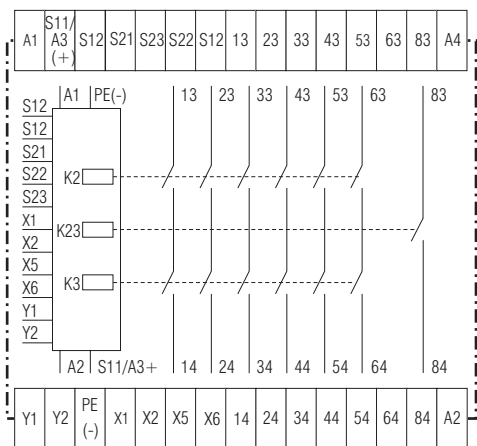
M 7173

BO 5988.47



M 7172

BO 5988.61



M7414_a

BO 5988.62

Borniers

Repérage des bornes	Description
A1, S11/A3 (+)	+ / L
A2, A4	- / N
S12, S22, S23, X2, X5, Y2	Entrées de contrôle
PE (-), S11/A3 (+), S21, X1, X6, Y1	Sorties de contrôle
13, 14, 23, 24, 33, 34, 43, 44, 53, 54, 63, 64	Contacts NO liés pour circuit de déclenchement
81, 82	uniquement .47: Sortie de signalisation (contacts liés)
81, 82	uniquement .61: Sortie de signalisation (NF)
83, 84	uniquement .62: Sortie de signalisation (NO)
77, 78	temporisation à la chute (NO) liés pour circuit de déclenchement

Remarques

Occupation des shunts pour les fonctions suivantes:
activation par le bouton Marche / fonction Marche automatique

B. Marche Y1 - Y2	Shunt X5 - X6	Fonction
		Les contacts de sortie ne sont activés qu'après actionnement du bouton Marche. Contrôle déf. conducteur sur bouton Marche
		Fonction Marche automatique sur ARRET/MARCHE tension de service ou déverrouillage de l'arrêt d'urgence

Détection de court-circuit conducteur sur le bouton Marche:

Si le bouton Marche est déjà fermé avant l'application de la tension sur S12, S22 (même en cas de court-circuit sur le bouton Marche), les contacts de sortie ne se laissent pas enclencher.

Un court-circuit conducteur sur le bouton Marche survenant après l'activation du module est détecté lors de l'opération d'enclenchement suivante, et l'enclenchement des contacts de sortie est empêché. S'il apparaît alors que la tension est déjà présente sur S12, S22, on observe une activation involontaire parce que ce court-circuit ne se distingue pas de la fonction d'enclenchement normale.

Par ses contacts dorés, le module BO 5988 convient également au couplage de faibles charges 1 mVA ... 7 VA, 1 mW ... 7 W dans la plage de 0,1 ... 60 V, 1 ... 300 mA. Les contacts laissent également passer le maximum de charge, mais dans ce cas le revêtement est détruit et ne permet pas de réutiliser l'appareil pour de faibles charges.

La borne de raccordement PE permet d'utiliser l'appareil dans des réseaux IT avec contrôle d'isolement ou de l'employer comme point de référence pour le contrôle de la tension de commande. Sur les modules DC, le branchement du conducteur de protection sur la borne de raccordement PE a pour effet de shunter la protection interne contre les courts-circuits. Pour la multiplication des contacts du module d'arrêt d'urgence BO 5988, on peut utiliser un ou plusieurs modules d'extension BN 3081 ou des contacteurs externes à contacts liés.

Caractéristiques techniques

Entrée

Tension assignée U_N

BO 5988.--/00:

BO 5988.--/24:

DC 24 V
DC 24 V + AC 24 V
DC 24 V + AC 48 V
DC 24 V + AC 110 V
DC 24 V + AC 230 V
DC 24 V + AC 240 V
Il est possible de brancher DC 24V à A3-A4 ou les tensions alternatives à A1-A2

Plage de tensions:

avec 10 % d'ond. résiduelle:

avec 48 % d'ondul. résiduelle:

Consommation nominale:

Fréquence assignée:

Tension de commande

sur S11:

sur S21:

Courant de commande:

Tension minimale

sur bornes S12, S22:

Temps de réarmement:

réf. DC + 24 V

0 V

réf. DC 110 mA

DC 21 V, appareil activé

2 s

Si le contrôle de défaut conducteur sur le bouton Marche doit être actif, respecter un temps de coupure minimal de 10 s.

Caractéristiques techniques

Sortie

Garnissage en contacts

BO 5988.61:	6 contacts NO, 1 NF pour la signalisation
BO 5988.62:	6 contacts NO, 1 NO pour la signalisation
BO 5988.47:	3 contacts NO, 1NF pour la signalisation 1 contact NO retardé à la chute

Les contacts à fermeture 13...63 / 14...64 peuvent s'utiliser pour les coupures de sécurité.

Les contacts NF 81-82 et un contact NO 83-84 ne s'utilisent que pour la signalisation.

Temps de réponse

à l'actionnement du bouton:	réf. 30 ms
au démarrage automatique:	1 s

Temps de retombée:

Déconnexion 2 canaux dans le circuit secondaire

(S12, S22 et S23):	30 ms ± 50 %
--------------------	--------------

circuit réseau

BO 5988.47:	100 ms + 50 %
-------------	---------------

BO 5988.61, BO 5988.62:	50 ms + 50 %
-------------------------	--------------

Temps de détection à U_N :

avec une interruption

monocanal à S12: typ. 310 ms

à S22 and S23: 30 ms ± 50 %

Temporisation t_v :

alimentation en tension non nécessaire

au cours de la temporisation:

BO 5988.47/1 __:	0,1 ... 1 s	0,3 ... 3 s
------------------	-------------	-------------

	0,5 ... 5 s	1 ... 10 s
--	-------------	------------

BO 5988.47/2 __:	1 s, 3 s, 5 s, 10 s
------------------	---------------------

alimentation en tension nécessaire

au cours de la temporisation:

BO 5988.47/4 __:	0,1 ... 1 s	0,1 ... 1 min
------------------	-------------	---------------

	0,3 ... 3 s	0,3 ... 3 min
--	-------------	---------------

	1 ... 10 s	0,5 ... 5 min
--	------------	---------------

	3 ... 30 s	1 ... 10 min
--	------------	--------------

BO 5988.47/5 __:	1 s, 3 s, 10, 30 s
------------------	--------------------

	1 min, 3 min, 5 min, 10 min
--	-----------------------------

Précision de répétition:

BO 5988.47/1 __ et

BO 5988.47/2 __:	± 15 % de la valeur de réglage
------------------	--------------------------------

BO 5988.47/4 __ et

BO 5988.47/5 __:	± 1 % de la valeur de réglage
------------------	-------------------------------

Nature des contacts: relais à contacts liés

Tension assignée de sortie: AC 250 V

DC: voir courbe limite d'arc

Contact de signalisation

de BO 5988.61; et BO 5988.62: AC 10 ... 250 V, DC 10 ... 120 V

pour AC/DC 0,1 ... 1 A

voir courbe limite de courant totalisateur

(max. 10 A dans une connexion)

Courant thermique I_{th} :

contact F retardé à la chute 77-78

sur BO 5988.47: max. 8 A

Pouvoir de coupure

selon AC 15

contact NO:	5 A / AC 230 V	IEC/EN 60 947-5-1
-------------	----------------	-------------------

contact NF:	2 A / AC 230 V	IEC/EN 60 947-5-1
-------------	----------------	-------------------

BO 5988.47

contact F retardé à la chute:	3 A / AC 230 V	IEC/EN 60 947-5-1
-------------------------------	----------------	-------------------

selon DC 13

contact NO:	4 A / DC 24 V	IEC/EN 60 947-5-1
-------------	---------------	-------------------

contact NF:	4 A / DC 24 V	IEC/EN 60 947-5-1
-------------	---------------	-------------------

BO 5988.47

contact F retardé à la chute:	4 A / DC 24 V	IEC/EN 60 947-5-1
-------------------------------	---------------	-------------------

Longévité électrique

en AC 15 sous 2 A, AC 230 V: 10⁵ manoeuvres IEC/EN 60 947-5-1

en DC 13 sous 2 A, AC 230 V: > 240 x 10³ manoeuvres

IEC/EN 60 947-5-1

Cadence admissible: 600 manoeuvres / h

Tenue aux courts-circuits,

calibre max. de fusible: 6 A gL IEC/EN 60 947-5-1

disjoncteur: C 10 A

Longévité mécanique: 30 x 10⁶ manoeuvres

Caractéristiques générales

Type nominal de service: service permanent

Plage de températures

opération: - 15 ... + 55 °C

stockage: - 25 ... + 85 °C

Altitude: < 2.000 m

Distances dans l'air

et lignes de fuite

Catégorie de surtension /

degré de contamination: 4 kV / 2 (isolation de base) IEC 60 664-1

Caractéristiques techniques

CEM

Antiparasitage: IEC/EN 62 061

boîtier: seuil classe B EN 55 011

Degré de protection

boîtier: IP 40 IEC/EN 60 529

bornes: IP 20 IEC/EN 60 529

Boîtier: thermoplastique à comportement V0 selon UL Subject 94

Résistance aux vibrations: amplitude 0,35 mm

fréquence 10 ... 55 Hz, IEC/EN 60 068-2-6

Résistance climatique: 15 / 050 / 04 IEC/EN 60 068-1

Repérage des bornes: EN 50 005

Fixation des conducteurs: DIN 46 228-1/-2/-3

vis de serrage cruciformes M 3,5

bornes en caisson avec prot.conduct.

sur rail IEC/EN 60 715

Poids net: 850 g

Dimensions

Largeur x hauteur x prof.: 100 x 74 x 121 mm

Données UL

Tension assignée U_N :

BO 5988.--/00: DC 24 V

BO 5988.--/24: DC 24 V + AC 24 V

DC 24 V + AC 48 V

DC 24 V + AC 110 V

DC 24 V + AC 230 V

DC 24 V + AC 240 V

Il est possible de brancher DC 24V à

A3-A4 ou les tensions alternatives

à A1-A2.

Température ambiante:

- 15 ... + 50 °C

Connectique:

uniquement pour 60 ° / 75 °C

conducteur cuivre

AWG 18 - 16 Torque 7 lb in



Les valeurs techniques qui ne sont pas spécifiées ci-dessus sont spécifiées dans les valeurs techniques générales.

Diagnostique des défauts

Défaut	Cause possible
DEL "réseau" ne s'allume pas	L'alimentation n'est pas connectée
La DEL "K2" s'allume, mais pas "K3"	Les contacts du relais K2 sont soudés (remplacer l'appareil) - Le déclenchement d'un canal s'est produit sur S12 (déclencher le canal sur S22, S23)
La DEL "K3" s'allume, mais pas "K2"	- Les contacts du relais K3 sont soudés (remplacer l'appareil) - Le déclenchement d'un canal s'est produit sur S22 S23 (déclencher le canal sur S12)
L'appareil ne peut être mis en marche	- Les contacts temporisés ne sont pas encore retombés - Les contacts du relais sont soudés (remplacer l'appareil) - circuit de retour X1 - X2 non fermé - Mode de ré-enclenchement manuel: Erreur de ligne sur le bouton Marche (débrancher l'alimentation et éliminer l'erreur) - Mode de ré-enclenchement automatique: S13-S14 non shunté

Entretien et remise en état

- Cet appareil ne contient pas de composants nécessitant un entretien.
- En cas de dysfonctionnement, ne pas ouvrir l'appareil, mais le renvoyer au fabricant.

Versions standard

BO 5988.61/024	DC 24 V + AC 230 V	50 / 60 Hz
• Exécution bitension		
• Sortie:	6 contacts NO, 1 NF pour la signalisation	
• Largeur utile:	100 mm	
BO 5988.47/124	1 ... 10 s DC 24 V + AC 230 V	50 / 60 Hz
• Exécution bitension		
• Sortie:	3 contacts NO, 1 NF pour la signalisation, 1 NO retardé à la chute	
• Avec temporisation t_v réglable jusqu'à 10 s		
• Largeur utile:	100 mm	

Variantes

BO 5988. __ / 61: avec agrément UL (Canada/USA)

Tension d'alimentation non nécessaire pendant la temporisation:

BO 5988.47 / 1 __: 3 contacts NO / 1 NF + t_v réglable
BO 5988.47 / 2 __: 3 contacts NO / 1 NF + t_v fixe

Tension d'alimentation nécessaire pendant la temporisation:

BO 5988.47 / 4 __: 3 contacts NO / 1 NF + t_v réglable
BO 5988.47 / 5 __: 3 contacts NO / 1 NF + t_v fixe

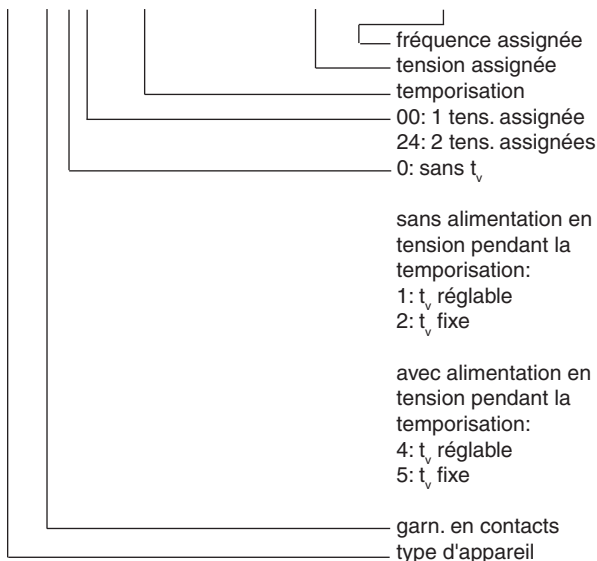
Sans temporisation t_v :

BO 5988.61 / 0 __: 6 contacts NO / 1 NF pour la signalisation
BO 5988.62 / 0 __: 6 contacts NO / 1 NO pour la signalisation
BO 5988. __ / _00: version monotension
BO 5988. __ / _24: version bitension

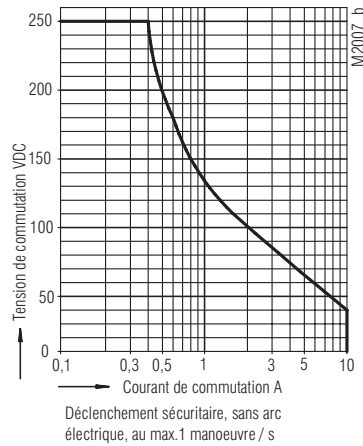
BO 5988.61 / 324: version bitension avec temporisation à l'appel de 0,5 s au redémarrage automatique.

Exemple de commande des variantes

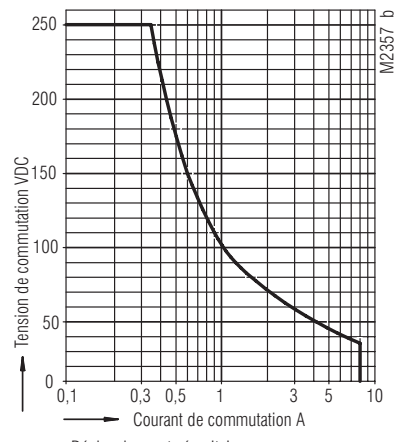
BO 5988.47/124 1 ... 10 s DC 24 V + AC 230 V 50 / 60 Hz



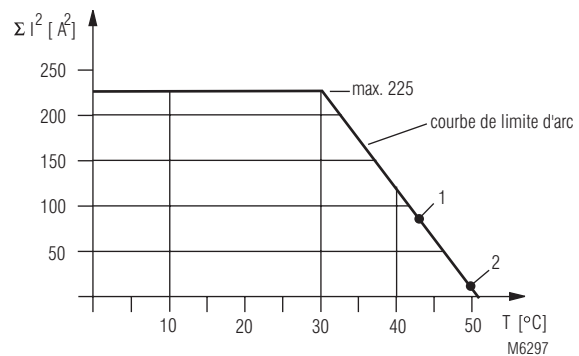
Courbes caractéristiques



Courbe limite d'arc avec charge ohmique (contact instantané)



Courbe limite d'arc avec charge ohmique (contact temporisé)



Courbe limite de courant totalisateur

Il faut utiliser le carré des intensités pour obtenir une courbe linéaire.

Formule générale pour le calcul de la température ambiante max.

- somme des intensités² par contact de sécurité = valeur sur échelle ΣI^2 (A²)
- température ambiante max. T = intersection de la valeur sur l'échelle ΣI^2 (A²) avec la courbe limite

Exemple 1

- $(4A)^2 + (4A)^2 + (4A)^2 + (4A)^2 + (4A)^2 + (4A)^2 = 96 A^2$ (échelle ΣI^2)
- Température ambiante max. T = 43°C (point 1)

Exemple 2

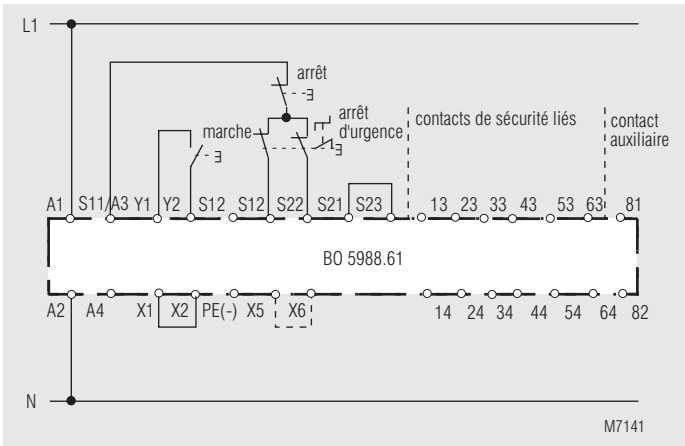
- $(0,5 A)^2 + (1 A)^2 + (2 A)^2 + (1 A)^2 = 6,25 A^2$ (échelle ΣI^2)
- Température ambiante max. T = 49°C (point 2)

A noter:

Le courant totalisateur² peut encore être de 1,5 A² à 50°C, c'-à-d. 0,5 A par contact de sécurité.

- $(0,5 A)^2 + (0,5 A)^2 + (0,5 A)^2 + (0,5 A)^2 + (0,5 A)^2 + (0,5 A)^2 = 1,5 A^2$
- Température ambiante max. = 50°C

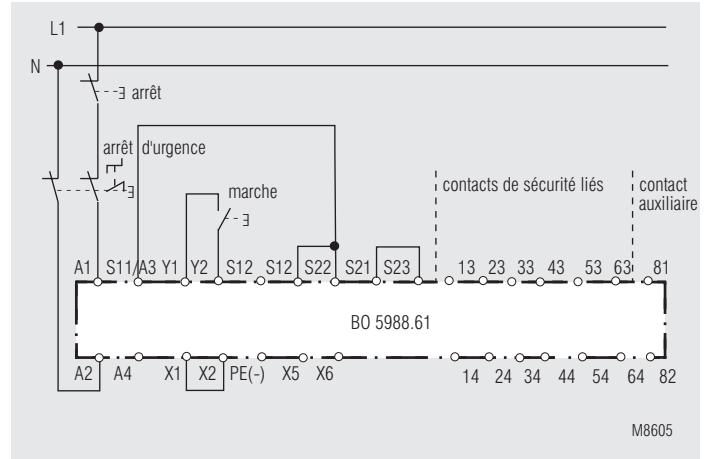
Exemples d'utilisation



Couplage d'arrêt d'urgence à deux canaux sans détection des courts-circuits transversaux. Activation par bouton Marche. Le shunt X5 - X6 disparaît.

Pour la fonction Marche automatique, positionner un shunt X5 - X6. Le bouton Marche disparaît.

Convient jusqu'à SIL3, Performance Level e, Cat. 4



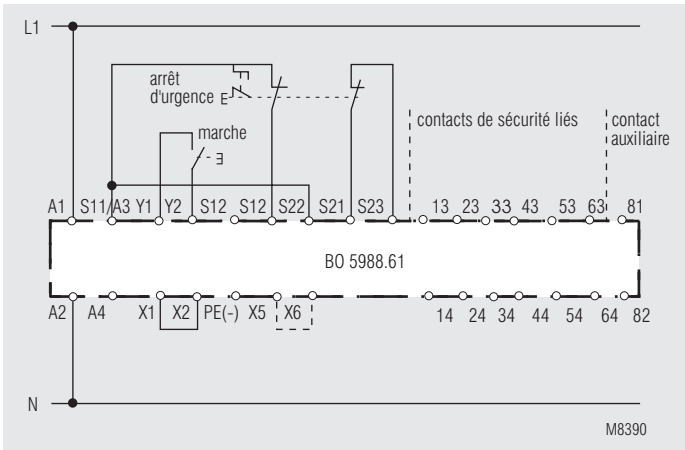
Couplage d'arrêt d'urgence bipolaire avec émetteur d'ordres d'arrêt d'urgence dans le circuit d'alimentation.

Application pour les longues boucles d'arrêt d'urgence où la tension de commande descend au-dessous du seuil minimal de 21 V.

Attention:

Avec ce couplage externe, les défauts isolés (par ex. défauts conducteurs par l'émetteur d'ordres d'arrêt d'urgence) ne sont pas détectés.

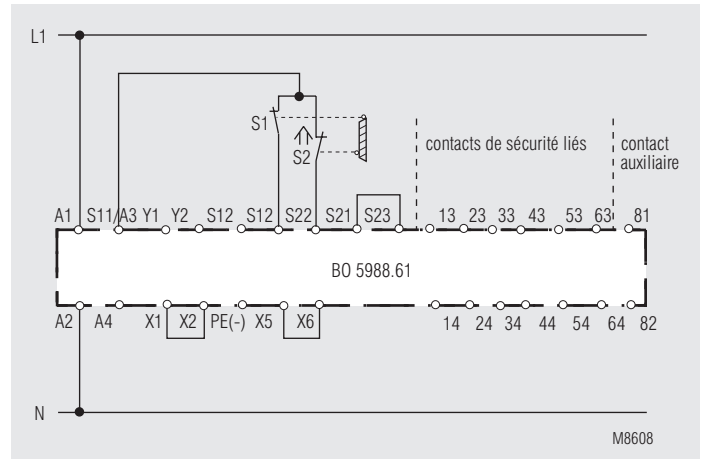
Convient jusqu'à SIL3, Performance Level e, Cat. 4



Couplage d'arrêt d'urgence à deux canaux avec détection des courts-circuits transversaux. Activation par bouton Marche. Le shunt X5 - X6 disparaît.

Pour la fonction Marche automatique, positionner un shunt X5 - X6. Le bouton Marche disparaît.

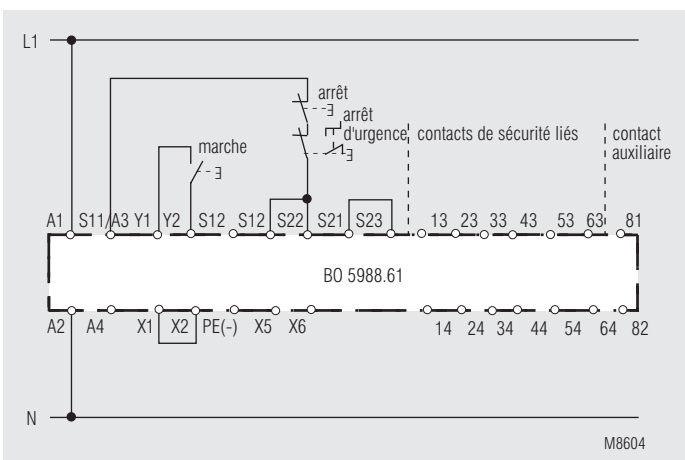
Convient jusqu'à SIL3, Performance Level e, Cat. 4



Contrôle à deux canaux d'une grille de protection coulissante.

S1 ne doit pas se fermer avant S2 !

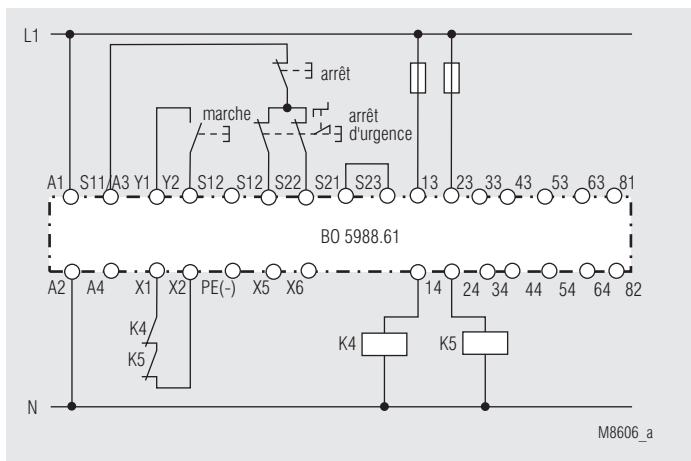
Convient jusqu'à SIL3, Performance Level e, Cat. 4



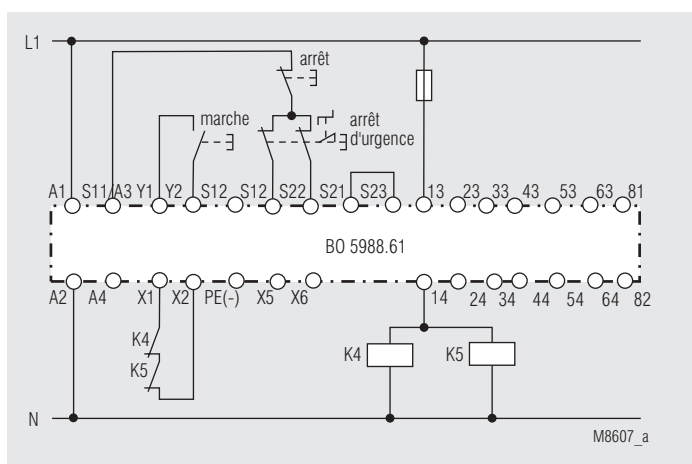
Couplage d'arrêt d'urgence à un canal. Ce couplage ne présente pas de redondance dans le circuit des émetteurs d'ordres d'arrêt d'urgence.

Convient jusqu'à SIL2, Performance Level d, Cat. 3

Exemples d'utilisation



Amplification des contacts à deux canaux par contacteurs externes.
 Pour les intensités supérieures à 8 A, les contacts de sortie peuvent être amplifiés par contacteurs externes à contacts liés. Le fonctionnement des contacteurs est contrôlé en ajoutant des contacts à ouverture dans le circuit d'enclenchement (bornes X1 - X2).
 Convient jusqu'à SIL3, Performance Level e, Cat. 4



Amplification des contacts par contacteurs externes à niveau de sécurité réduit.
 Convient jusqu'à SIL3, Performance Level e, Cat. 4

SAFEMASTER
Modulo Stop Emergenza
BO 5988



Traduzione
delle istruzioni originali

0262923



E. DOLD & SÖHNE KG
 Postfach 1251 • 78114 Furtwangen • Deutschland
 Telefon +49 7723 6540 • Fax +49 7723 654356
 dold-relays@dold.com • www.dold.com

Contenuto

Simboli e Annotazioni	33
Note generali	33
Destinazione d'uso	33
Avvertenze di sicurezza.....	33
Diagramma funzionale.....	35
Schemi a blocchi	35
Approvazioni e marchi	35
Applicazione	35
Indicazioni.....	35
Schemi circuitali.....	36
Connessione morsetti.....	36
Nota.....	36
Caratteristiche tecniche	36
Caratteristiche tecniche.....	37
Procedere quando i disturbi.....	37
Manutenzione e riparazione	37
Tipo standard.....	38
Varianti.....	38
Curve caratteristiche.....	38
Esempi applicativi.....	39
Esempi applicativi.....	40
Marcatura e collegamenti	41
Dimensioni (dimensione in mm)	41
Montaggio / Smontaggio di morsettiera.....	41
I dati di sicurezza (solo i contatti istantanei)	42
I dati di sicurezza (solo i contatti ritardati)	42
I dati di sicurezza.....	43
Dichiarazione di conformità CE	44



Prima di installare, attivare o mantenere questo dispositivo, seguire attentamente le istruzioni, lette e comprese.



L'installazione deve essere eseguita da tecnici !



Non gettare in contenitori domestici!
Il dispositivo deve essere smaltito in conformità alle leggi e agli ordinamenti locali.



Archiviare per future necessità

Per aiutarti a capire e trovare passi e note specifiche nelle istruzioni operative, abbiamo evidenziato le informazioni importanti con simboli.

Simboli e Annotazioni



PERICOLO:
Indica che morte o grave danno personale avviene senza le necessarie precauzioni.



AVVERTENZA:
Indica che morte o grave danno personale può risultare senza le necessarie precauzioni.



PRUDENZA:
Indica che un lieve danno personale può risultare senza le necessarie precauzioni.



INFO:
Informazioni d'aiuto per un migliore uso del prodotto.



ATTENZIONE:
Avviso contro azioni che possono causare danni o malfunzionamenti del dispositivo, dell'ambiente o dell' hardware / software.

Note generali

Il prodotto qui descritto è stato sviluppato per eseguire funzioni di sicurezza come parte di una intera installazione o macchina. Un sistema di sicurezza completo normalmente include sensori, unità di misura, segnali e moduli logici per la sconnessione in sicurezza. Il costruttore dell'installazione o della macchina è responsabile nell'assicurare il corretto funzionamento dell'intero sistema. DOLD non può garantire tutte le specifiche di un'installazione o macchina che non è stata progettata da DOLD. Il concetto totale del sistema di controllo in cui il dispositivo è inserito deve essere convalidato dall'utilizzatore. DOLD è anche sollevata dalla responsabilità delle raccomandazioni date o implicite nelle seguente descrizione. La seguente descrizione non implica la modifica delle condizioni generali di DOLD per consegna, garanzia e responsabilità.

Destinazione d'uso

L' BO 5988 è usato per fermare un circuito di sicurezza in modo sicuro. Può essere usato per proteggere persone e macchine in applicazioni con pulsanti e-stope cancelli di sicurezza. Quando usato in accordo con gli scopi previsti e seguendo queste istruzioni operative, questo dispositivo non presenta rischi residui sconosciuti. La non osservanza può indurre danni personali e danneggiare le caratteristiche.

Avvertenze di sicurezza



Pericolo di scossa elettrica! Pericolo di morte o pericolo di lesioni gravi.

- Accertare che l'impianto e l'apparecchio siano e rimangano in condizioni prive di tensione durante l'installazione elettrica.
- L'apparecchio può essere impiegato solo per i casi di impiego previsti dal manuale di utilizzazione / dal datasheet equipollente. Le avvertenze nelle documentazioni pertinenti devono essere rispettate. Le condizioni ambientali ammesse devono essere rispettate.
- La protezione contro il contatto accidentale degli elementi collegati e l'isolamento della linea di alimentazione devono essere dimensionati nel rispetto delle disposizioni nel manuale di utilizzazione / datasheet.
- Rispettare le norme VDE e locali vigenti, soprattutto rispetto alle misure di protezione.



Pericolo d'incendio o altri pericoli termici! Pericolo di morte, pericolo di lesioni o danni materiali gravi.

- L'apparecchio può essere impiegato solo per i casi di impiego previsti dal manuale di utilizzazione / dal datasheet equipollente. Le avvertenze nelle documentazioni pertinenti devono essere rispettate. Le condizioni ambientali ammesse devono essere rispettate. Deve essere rispettata soprattutto la curva limite di corrente.
- L'apparecchio può essere installato e messo in funzione solo da persone specializzate, a conoscenza di questa documentazione tecnica e delle norme vigenti sulla sicurezza sul lavoro e sulla prevenzione degli infortuni.



Errore di funzionamento! Pericolo di morte, pericolo di lesioni o danni materiali gravi.

- L'apparecchio può essere impiegato solo per i casi di impiego previsti dal manuale di utilizzazione / dal datasheet equipollente. Le avvertenze nelle documentazioni pertinenti devono essere rispettate. Le condizioni ambientali ammesse devono essere rispettate.
- L'apparecchio può essere installato e messo in funzione solo da persone specializzate, a conoscenza di questa documentazione tecnica e delle norme vigenti sulla sicurezza sul lavoro e sulla prevenzione degli infortuni.
- Montare l'apparecchio in un armadio dei comandi con grado di protezione IP54 o migliore; in caso contrario la polvere e l'umidità potranno ostacolare il funzionamento.



Errore di installazione! Pericolo di morte, pericolo di lesioni o danni materiali gravi.

- Assicurare un cablaggio di protezione sufficiente su tutti i contatti di uscita in presenza di carichi capacitivi e induttivi.



Attenzione!

- La funzione di sicurezza deve essere avviata durante il comando.
- Nel caso in cui la chiusura di linea attraverso il tasto ON abbia luogo successivamente all'applicazione della tensione in S12, S22, si avrà un'attivazione involontaria. Tale chiusura di linea, infatti, non si differenzia dalla regolare funzione d'inserzione.
- **ATTENZIONE – START AUTOMATICO !**
Secondo IEC/EN 60204-1 part. 9.2.5.4.2 non è permessa una ripartenza automatica alla lo stop d'emergenza. Quindi il controllo macchina deve disabilitare la ripartenza automatica alla lo Stop d'Emergenza.
- Aprire il dispositivo o eseguire cambi non autorizzati fa decadere ogni garanzia.

0269021

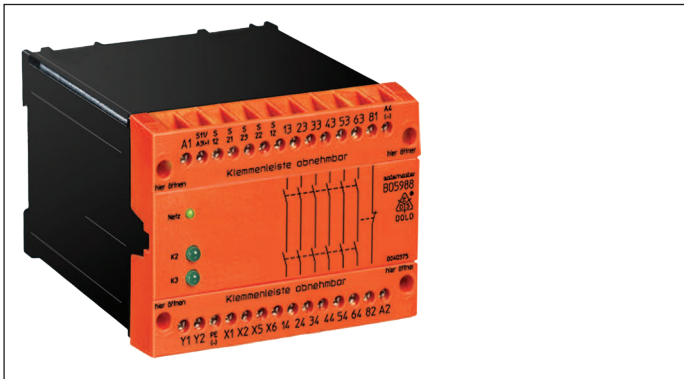
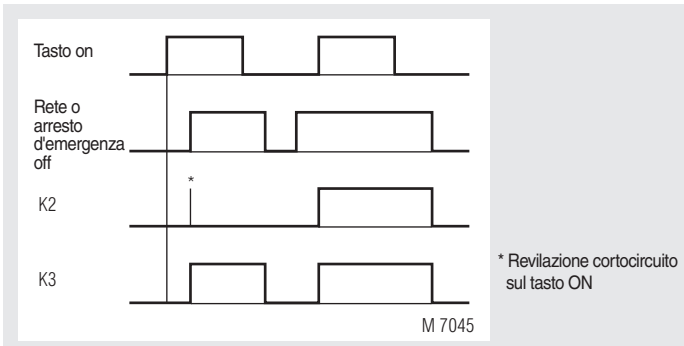


Diagramma funzionale



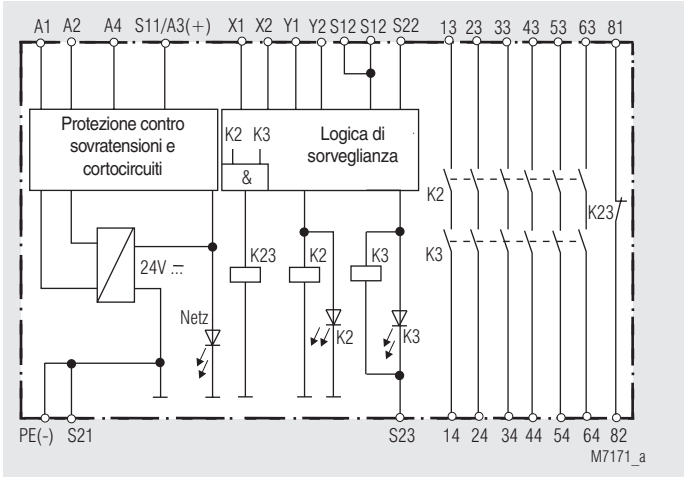
- **Conformi a**
 - Performance Level (PL) e categoria 4 secondo EN ISO 13849-1
 - SIL Claimed Level (SIL CL) 3 secondo IEC/EN 62061
 - Safety Integrity Level (SIL) 3 secondo IEC/EN 61508
- Uscita: max. 6 contatti in chiusura, 1 in apertura 0 1 in chiusura per AC 250 V
- Operatività a 1 e 2 canali
- Rilevamento di guasto nel circuito di Start
- Circuito di retroazione X3 -X4 per la sorveglianza di contattori esterni
- Protezione integrata contro cortocircuiti e sovratensioni
- LED per canale 1 e 2 e rete
- Morsettiere smontabili
- Conessioni: anche 2x1,5 mm² filo flessibili e capicorda isolato DIN 46 228-1/-2/-3/-4, oppure 2 x 2,5 mm² filo flessibili e capicorda nudi DIN 46228-1/-2/-3
- A richiesta NO contatto ritardi per 10 min
- A richiesta funzione ON automatica all'applicazione della tensione
- Z'esercizio o attivazione mediante il tasto ON
- A richiesta rivelazione chiusure in parallelo nel circuito di comando arreste d'emergenza
- A richiesta 2 tensioni nominali in un'apparecchiatura
- Larghezza 100 mm

Approvazioni e marchi



* vedi varianti

Schemi a blocchi



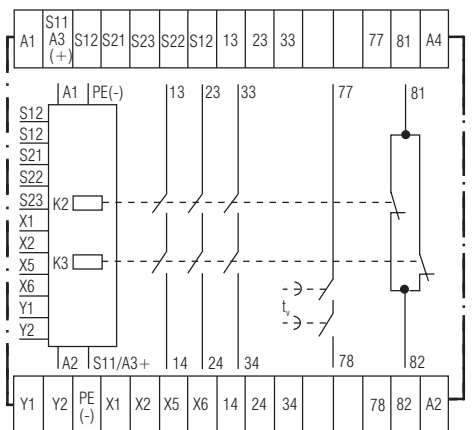
Applicazione

Protezione di persone e macchine
Sistemi arresto d'emergenza in macchine
Sorveglianza di griglie di protezione scorrevoli

Indicazioni

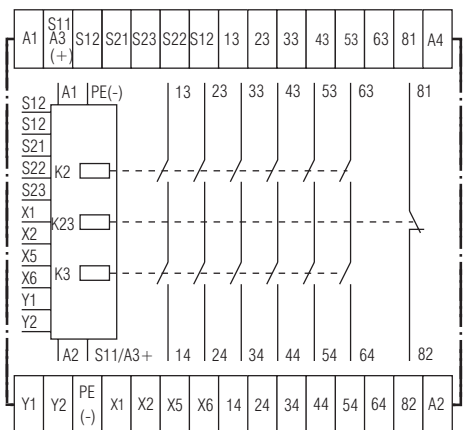
- LED rete: ON, in presenza di tensione esercizio
LED K2: ON, quando il relè K2 è eccitato
LED K3: ON, quando il relè K3 è eccitato
- solo BO 5988/4_ __,
BO 5988/5_ __:
LED KT2, KT3: ON, quando contatti ritardi sono eccitati

Schemi circuitali



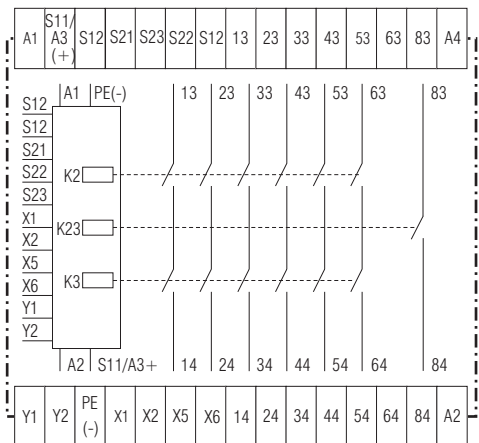
BO 5988.47

M 7173



BO 5988.61

M 7172



BO 5988.62

M7414_a

Connessione morsetti

Designazione morsetti	Designazione segnali
A1, S11/A3 (+)	+ / L
A2, A4	- / N
S12, S22, S23, X2, X5, Y2	Ingresso
PE (-), S11/A3 (+), S21, X1, X6, Y1	Uscita
13, 14, 23, 24, 33, 34, 43, 44, 53, 54, 63, 64	Positivamente guidato per circuito di abilitazione
81, 82	solo .47: Uscita di segnalazione forzato
81, 82	solo .61: Uscita di segnalazione (NF)
83, 84	solo .62: Uscita di segnalazione (NO)
77, 78	NO Contatto ritardo rilascio Forzatamente guidata per circuito di abilitazione

Nota

Equipaggiamento dei ponticelli per le funzioni :
attivazione mediante tasto ON / oppure funzione ON automatica

Tasto ON Y1 - Y2	Ponticello X5 - X6	Funzione
		Intervento dei contatti d'uscita solo in seguito all'attivazione dei tasto ON . Sorveglianza chiusura di linea sul tasto ON.
		Funzione ON automatica per tensione d'esercizio OFF 1 ON oppure allo sblocco dell'arresto d'emergenza.

Rivelazione chiusura di linea sul tasto ON:

Se il tasto ON è già chiuso prima di applicare la tensione in S12, S22 (anche in presenza di una chiusura di linea attraverso il tasto ON), si esclude qualsiasi possibilità d'inserzione dei contatti d'uscita.

L'eventuale chiusura di linea mediante il tasto ON, verificatasi successivamente all'attivazione dell'apparecchiatura, sarà rivelata alla procedura d'inserzione successiva e inibirà l'inserzione dei contatti d'uscita.

Nel caso in cui la chiusura di linea attraverso il tasto ON abbia luogo successivamente all'applicazione della tensione in S12, S22, si avrà un'attivazione involontaria. Tale chiusura di linea, infatti, non si differenzia dalla regolare funzione d'inserzione.

Grazie ai contatti dorati, il BO 5988 è indicato anche per l'inserzione di piccoli carichi 1 mA ... 7 VA, 1 mW ... 7 W nel campo di 0,1 ... 60 V, 1 ... 300 mA. I contatti tollerano anche la max. corrente d'inserzione. Tuttavia, dato che a questa intensità di corrente la doratura dei contatti viene comunque distrutta, in seguito l'apparecchiatura non è più indicata nemmeno per l'inserzione di piccoli carichi.

L'attacco PE serve per azionare l'apparecchiatura anche in reti IT con sorveglianza d'isolamento e funge nel contempo da punto di riferimento per la prova della tensione di comando.

Per la moltiplicazione dei contatti del modulo arresto d'emergenza BO 5988 si possono utilizzare uno o più moduli d'espansione BN 3081 oppure contattori esterni con contatti ad azionamento forzato.

Caratteristiche tecniche

Ingresso

Tensione nominale U_N :

BO 5988.--/00:
BO 5988.--/24:

DC 24 V
DC 24 V + AC 24 V
DC 24 V + AC 48 V
DC 24 V + AC 110 V
DC 24 V + AC 230 V
DC 24 V + AC 240 V
o DC 24 V è collegato alla A3-A4
o la tensione alternata ad A1-A2

Range di tensione:

con 10 % di ripple residuo:
con 48 % di ripple residuo:

AC 0,8 ... 1,1 U_N
DC 0,9 ... 1,2 U_N
DC 0,8 ... 1,1 U_N

Consumo nominale:

AC: ca. 6 VA, DC: ca. 3 W

Frequenza nominale:

50 / 60 Hz

Tensione di controllo

in S11:

tip. DC + 24 V

in S21:

0 V

Corrente di controllo:

tip. DC 110 mA

Minima tensione

nei morsetti S12, S22 e S21:

DC 21 V con relé attivati

Tempo di ripristino:

2s
Qualora sia efficace la sorveglianza della chiusura di linea sul tasto ON, rispettare un tempo di disinserzione minimo pari a 10 s.

Caratteristiche tecniche	
Uscita	
Configurazione contatti	
BO 5988.61:	6 contatti NO, 1 contatto NC apertura come contatto di segnalazione
BO 5988.62:	6 contatti NO, 1 contatto NO apertura come contatto di segnalazione
BO 5988.47:	3 contatti NO, 1 contatto NC apertura come contatto di segnalazione, 1 contatto NO in chiusura ritardato
I contatti NO 13...63 / 14...64 sono di sicurezza	
I contatti NC 81-82 oppure 83-84 si possono essere utilizzare solo per segnalazion	
Tempo d'intervento:	
Start manuale:	tip. 30 msec
Start automatico:	1 msec
Tempo di rilascio per d'interruzione	
Interruzione a 2 canali nel circuito secondario (S12, S22 e S23): 30 msec ± 25 %	
nel circuito di rete:	
BO 5988.47:	100 msec + 50 %
BO 5988.61, BO 5988.62:	50 msec + 50 %
Guasto tempo di rilevamento:	
Interruzione a 1 canale	
a S12:	typ. 310 ms
S22 e S23:	30 msec ± 50 %
Temporizzazione t_v:	
senza alimentazione durante il tempo funzionalmente:	
BO 5988.47/1 ___:	0,1 ... 1 s, 0,3 ... 3 s
	0,5 ... 5 s, 1 ... 10 s
BO 5988.47/2 ___:	1 s, 3 s, 5 s, 10 s
con alimentazione durante il tempo funzionalmente:	
BO 5988.47/4 ___:	0,1 ... 1 s 0,1 ... 1 min
	0,3 ... 3 s 0,3 ... 3 min
	1 ... 10 s 0,5 ... 5 min
	3 ... 30 s 1 ... 10 min
BO 5988.47/5 ___:	1 s, 3 s, 10, 30 s
	1 min, 3 min, 5 min, 10 min
Precisione di regolazione:	
BO 5988.47/1 ___ e	
BO 5988.47/2 ___:	± 15 % del valore regolato
BO 5988.47/4 ___ e	
BO 5988.47/5 ___:	± 1 % del valore regolato
Tipo di contatto:	
Relé, guidato positivamente	
Tensione nominale d'uscita:	
AC 250 V	
DC: vedere curva limite per	
operatività senza arco	
Contatto di segnalazione	
di BO 5988.61 e BO 5988.62:	AC 10 ... 250 V, DC 10 ... 120 V per AC/DC 0,1 ... 1 A
vedere Curva limite corrente quadratica totale (max 10 A per contatto)	
Corrente termica I_{tm}:	
rilascio ritardo contatto NO 77-78 di BO 5988.47: max. 8 A	
Corrente commutabile	
carico tipo AC 15:	
per contatti NO:	5 A / AC 230 V IEC/EN 60947-5-1
per contatti NC:	2 A / AC 230 V IEC/EN 60947-5-1
BO 5988.47	
rilascio ritardo contatto NO:	3 A / AC 230 V IEC/EN 60947-5-1
secondo DC 13	
per contatti NO	4 A / DC 24 V IEC/EN 60947-5-1
per contatti NC	4 A / DC 24 V IEC/EN 60947-5-1
BO 5988.47	
rilascio ritardo contatto NO:	4 A / AC 230 V IEC/EN 60947-5-1
Durata elettrica	
secondo AC 15, 2 A / AC 230 V:	10 ⁵ cicli di commut. IEC/EN 60947-5-1
secondo DC 13, 2 A / DC 24 V:	> 240 x 10 ³ cicli di com. IEC/EN 60947-5-1
Frequenza di commutazione ammissibile:	
600 cicli di commutazione / h	
Resistenza al corto-circuito fusibile:	
interruttore di linea:	6 A gL IEC/EN 60947-5-1
	C 10 A
Durata meccanica:	
30 x 10 ⁶ cicli di commutazione	
Dati generali	
Tipo d'esercizio nominale: Esercizio continuo	
Range di temperatura:	
Funzionamento:	-15 ... +55°C
Stoccaggio:	-25 ... +85°C
Altitudine di esercizio: < 2.000 m	
Distanze tra aria e linee di fuga	
Categoria di sovratensione/ grado di contaminazione: 4 kV / 2 (isolamento di base) IEC 60664-1	

Caratteristiche tecniche	
EMC	IEC/EN 62 061
Soppressione interferenze:	Valore limite classe B EN 55011
Grado di protezione:	
Contenitore:	IP 40 IEC/EN 60529
Morsetti:	IP 20 IEC/EN 60529
Contenitore:	
Termoplastico con V0 secondo UL 94	
Resistenza alle vibrazioni:	
Ampiezza 0,35 mm	
Frequenza 10 ... 55 Hz, IEC/EN 60068-2-6	
15 / 055 / 04 IEC/EN 60068-1	
Resistenza climatica:	
Siglatura dei morsetti: EN 50005	
Fissaggio conduttore:	
Viti per morsetti M3,5 terminali con protezione del conduttore su guida DIN IEC/EN 60715	
Montaggio rapido:	
Peso netto: 850 g	
Dimensioni	
Larghezza x Altezza x Profondità	
100 x 74 x 121 mm	

Dati UL	
Tensione nominale U_n:	
BO 5988.--/00:	DC 24 V
BO 5988.--/24:	DC 24 V + AC 24 V
	DC 24 V + AC 48 V
	DC 24 V + AC 110 V
	DC 24 V + AC 230 V
	DC 24 V + AC 240 V
o DC 24 V è collegato alla A3-A4 o la tensione alternata ad A1-A2	
Temperatura ambiente: - 15 ... + 50 °C	
Connessione: solo per i 60° C / 75° C in rarn conduttori AWG 18 - 16 Torque 7 lb in	

Info La mancanza di dati tecnici in esso contenute non in modo esplicito, sono i seguenti generale tecnico i dati si riferiscono.

Procedere quando i disturbi	
Errore	Possibile causa
LED "Netz" è spento	L'alimentazione non è collegata
Si accende il LED „K2“ ma il „K3“ rimane spento	- Il relé di sicurezza K2 è incollato (sostituire il dispositivo) - A 1-spegnimento del canale su S12, o T12 (spegnere il canale su S22, T22 o S23)
Si accende il LED „K3“ ma il „K2“ rimane spento	- Il relé di sicurezza K3 è incollato (sostituire il dispositivo) - A 1-spegnimento del canale su S22, T22 o S23 (spegnere il canale su S12 o T12)
Impossibile attivare l'apparecchio	- Die verzögerten Kontakte sind noch nicht abgefallen - Un relé di sicurezza è incollato (sostituire il dispositivo) - Loop di feedback X1 - X2 non chiuso - Modalità di accensione su manuale: Problema di linea sul pulsante di start (togliere l'alimentazione ed eliminare il difetto) - Modalità di accensione automatica: S13-S14 non ponticellati

Manutenzione e riparazione

- Il dispositivo non contiene componenti avevano bisogno di manutenzione
- In caso di guasto, non aprire il dispositivo, ma inviarlo al produttore per la riparazione.

Tipo standard

BO 5988.61/024	DC 24 V + AC 230 V	50 / 60 Hz
• 2 tensioni nominali		
• Uscita: 6 contatti NO, 1 contatto NC apertura come contatto di segnalazione		
• Larghezza: 100 mm		
BO 5988.47/124	1 ... 10 s DC 24 V + AC 230 V	50 / 60 Hz
• 2 tensioni nominali		
• Uscita: 3 contatti NO, 1 contatto NC apertura come contatto di segnalazione, 1 contatto NO in chiusura ritardato		
• Con temporizzazione t_v regolabile fino a 10 s		
• Larghezza: 100 mm		

Varianti

BO 5988. __ / 61: con omologazione UL (Canada/USA)

Senza alimentazione durante il tempo funzionamento:

BO 5988.47 / 1 __: 3 contatti NO / 1 contatti NC + t_v regolabile
 BO 5988.47 / 2 __: 3 contatti NO / 1 contatti NC + t_v fisso

Con alimentazione durante il tempo funzionamento:

BO 5988.47 / 4 __: 3 contatti NO / 1 contatti NC + t_v regolabile
 BO 5988.47 / 5 __: 3 contatti NO / 1 contatti NC + t_v fisso

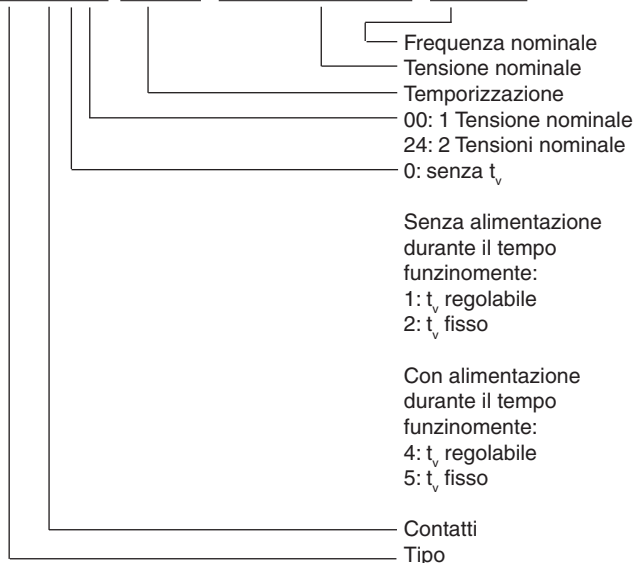
Senza temporizzazione t_v :

BO 5988.61 / 0 __: 6 contatti NO / 1 contatti NC come contatto di segnalazione
 BO 5988.62 / 0 __: 6 contatti NO / 1 contatti NO come contatto di segnalazione
 BO 5988. __ / _00: Variante con una tensione
 BO 5988. __ / _24: Variante due tensione

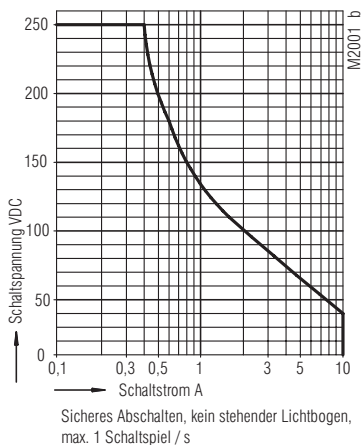
BO 5988.61 / 324: Modello a doppia tensione con il ritardo al riavvio automatico di 0,5 s

Esempi d'ordinazione per varianti

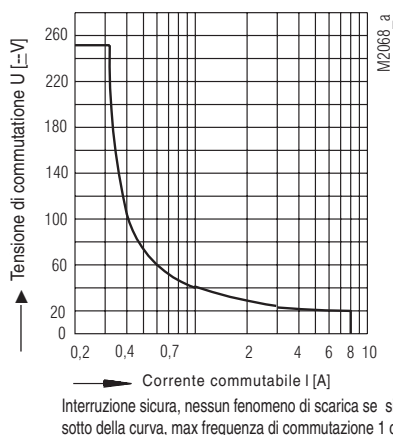
BO 5988.47/124 1 ... 10 s DC 24 V + AC 230 V 50 / 60 Hz



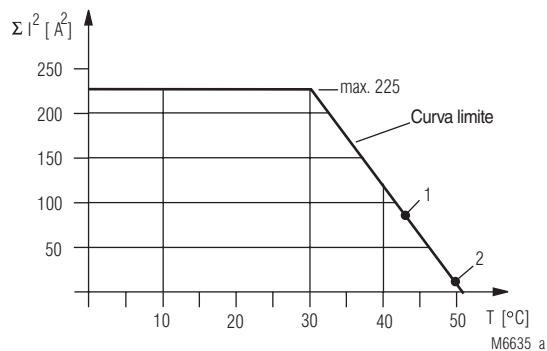
Curve caratteristiche



Curva limite dell'arco a carico ohmico (contatto istantaneo)



Curva limite dell'arco a carico ohmico (contatto ritardati)



Curva limite della corrente cumulativa

Per ottenere una curva limite lineare bisogna applicare il valore delle correnti al quadrato.

Formula generale per determinare la max. temperatura ambiente

- Somma delle correnti² per contatto di sicurezza = valore su scala ΣI^2 (A²)
- Max. temperatura ambiente T = punto d'intersezione tra il valore su scala ΣI^2 (A²) e la curva limite

Esempi 1

- $(4A)^2 + (4A)^2 + (4A)^2 + (4A)^2 + (4A)^2 + (4A)^2 = 96 A^2$ (Skala ΣI^2)
- Max. temperatura ambiente T = 43°C (punto 1)

Esempi 2

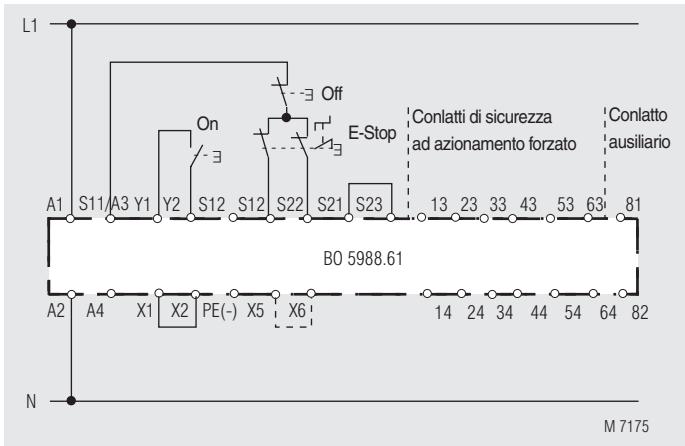
- $(0,5 A)^2 + (1 A)^2 + (2 A)^2 + (1 A)^2 = 6,25 A^2$ (Skala ΣI^2)
- Max. temperatura ambiente T = 49°C (punto 2)

Attenzione:

A 50°C la corrente cumulativa² può essere pari ancora a 1,5 A², ossia 0,5 A per contatto di sicurezza

- $(0,5 A)^2 + (0,5 A)^2 + (0,5 A)^2 + (0,5 A)^2 + (0,5 A)^2 + (0,5 A)^2 = 1,5 A^2$
- Max. temperatura ambiente = 50°C

Esempi applicativi

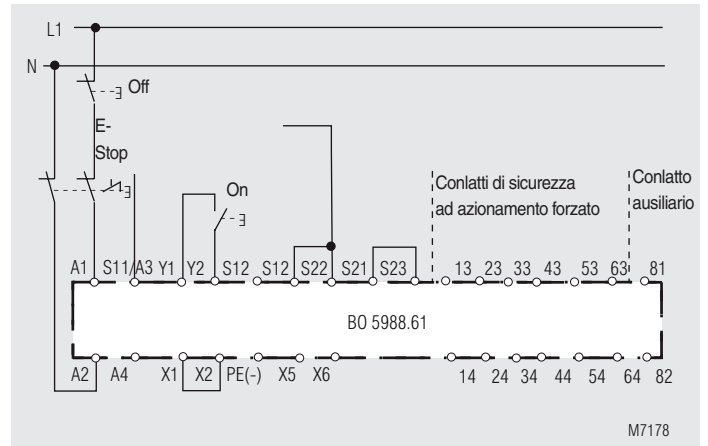


Circuito arresto d'emergenza a due canali senza rivelazione chiusure in parallelo.

Attivazione attraverso tasto ON. --- Ponticello X5 -X6:

Per funzione ON automatica ponticellare X5 -X6. Si elimina il tasto ON.

Adatto fino a SIL3, Performance Level e, categoria 4



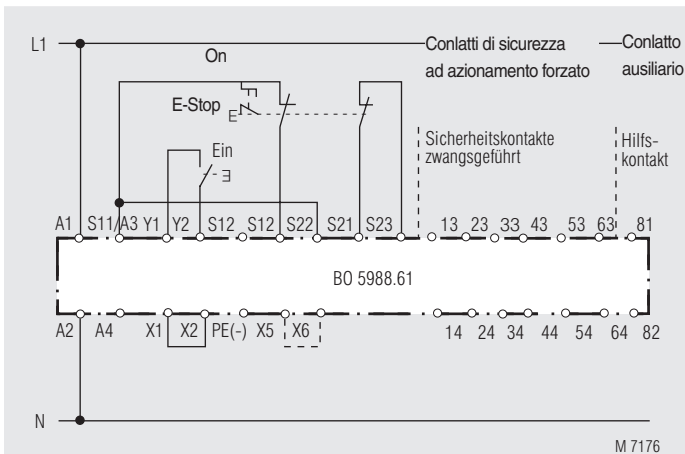
Circuito arresto d'emergenza a due canali con finecorsa arresto d'emergenza nel circuito di alimentazione.

Applicazione per lunghe inserzioni arresto d'emergenza in cui la tensione di comando scende al di sotto della tensione minima di 21 V.

Attenzione:

Per questo cablaggio esterno non si rivelano errori semplici (p. es. chiusure di linea attraverso il finecorsa arresto d'emergenza).

Adatto fino a SIL3, Performance Level e, categoria 4

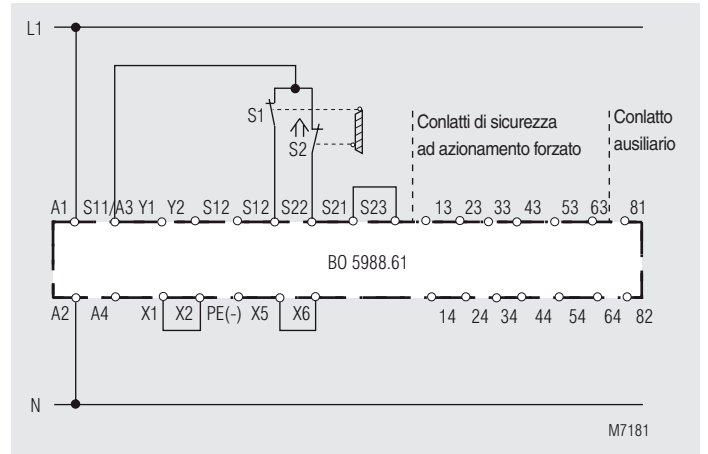


Circuito arreste d'emergenza a due canali con rivelazione chiusure in parallelo.

Attivazione attraverso tasto ON. ---Ponticello X5 -X6:

Per funzione ON automatica ponticellare X5 -X6. Si elimina il tasto ON.

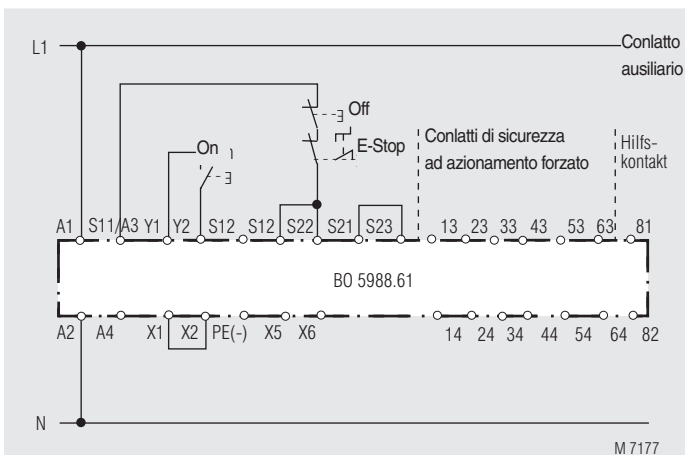
Adatto fino a SIL3, Performance Level e, categoria 4



Sorveglianza a due canali di una griglia di protezione scorrevole.

S1 non deve chiudersi prima di S2!

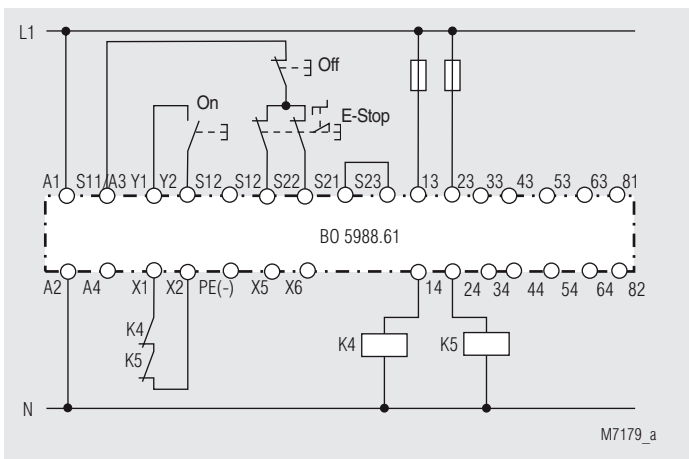
Adatto fino a SIL3, Performance Level e, categoria 4



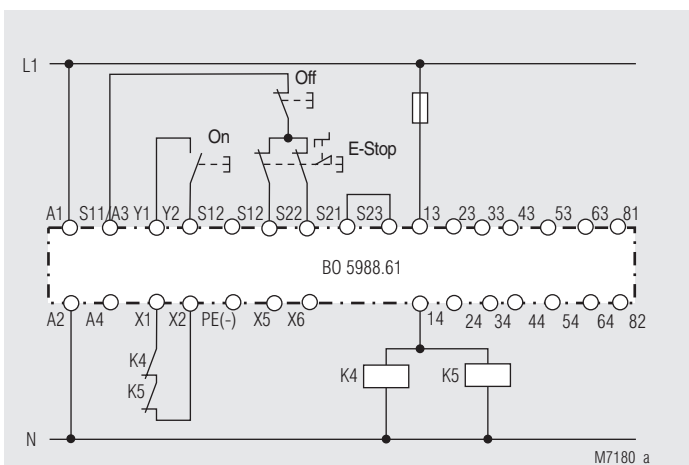
Circuito arresto d'emergenza ad un canale. Questo circuito non ha alcuna ridondanza nel circuito finecorsa arresto d'emergenza.

Adatto fino a SIL2, Performance Level d, categoria 3

Esempi applicativi



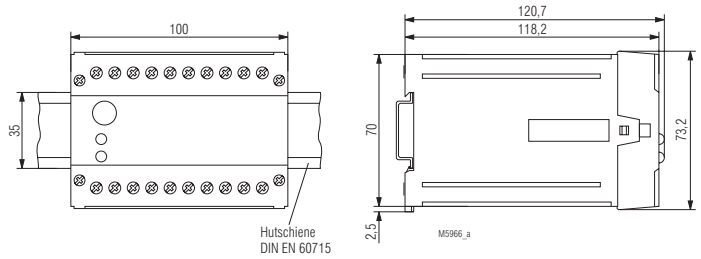
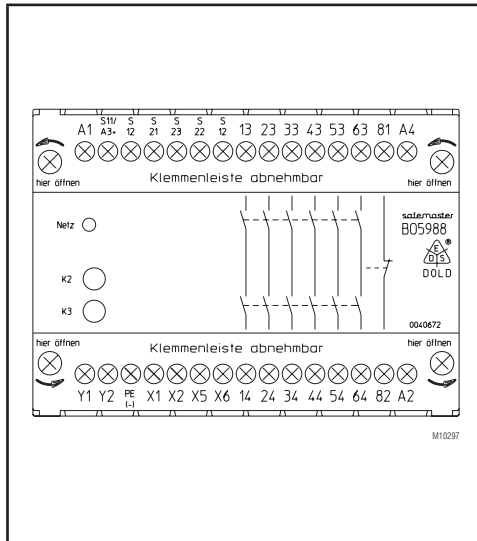
Amplificazione dei contatti mediante contattori esterni, due canali.
 Concorrenti d'inserzione > 8 A, i contatti d'uscita possono essere amplificati mediante contattori esterni con contatti ad azionamento forzato.
 La funzione dei contattori esterni viene sorvegliata collegando i contatti in apertura nel circuito d'inserzione (morsetti X1 -X2).
 Adatto fino a SIL3, Performance Level e, categoria 4



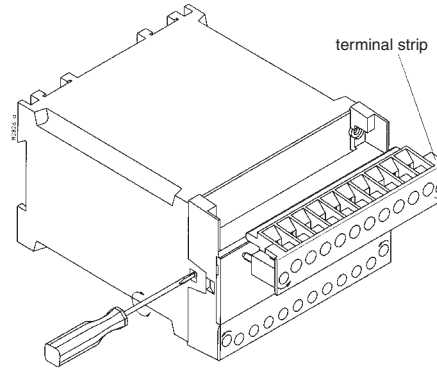
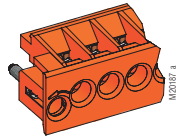
Amplificazione dei contatti mediante contattori esterni con livello di sicurezza ridotto.
 Adatto fino a SIL3, Performance Level e, categoria 4

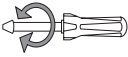
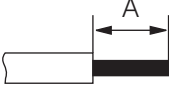

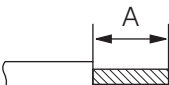
DE	Beschriftung und Anschlüsse
EN	Labeling and connections
FR	Marquage et raccordements
IT	Marcatura e collegamenti

DE	Maßbild (Maße in mm)
EN	Dimensions (dimensions in mm)
FR	Dimensions (dimensions en mm)
IT	Dimensioni (dimensione in mm)



DE	Montage / Demontage der Klemmenleiste
EN	Mounting / disassembly of the terminal strip
FR	Montage / Démontage des borniers
IT	Montaggio / Smontaggio di morsettiere



	<p>Ø 4 mm / PZ 1 0,8 Nm 7 LB. IN</p>
 M10248	<p>A = 10 mm 1 x 0,5 ... 4 mm² 1 x AWG 20 to 12 2 x 0,5 ... 1,5 mm² 2 x AWG 20 to 16</p>
 M10249	<p>A = 10 mm 1 x 0,5 ... 2,5 mm² 1 x AWG 20 to 14 2 x 0,5 ... 1,5 mm² 2 x AWG 20 to 16</p>
 M10250	<p>A = 10 mm 1 x 0,5 ... 4 mm² 1 x AWG 20 to 12 2 x 0,5 ... 1,5 mm² 2 x AWG 20 to 16</p>

DE	Sicherheitstechnische Kenndaten (nur Sofortkontakte)	
EN	Safety related data (only instantaneous contacts)	
FR	Données techniques sécuritaires (contact instantané)	
IT	I dati di sicurezza (solo i contatti istantanei)	

DE	Sicherheitstechnische Kenndaten (nur verzögerte Kontakte)	
EN	Safety related data (only delayed contacts)	
FR	Données techniques sécuritaires (contact retardée)	
IT	I dati di sicurezza (solo i contatti ritardati)	

EN ISO 13849-1:		
Kategorie / Category:	4	
PL:	e	
MTTF _d :	290,6	a (year)
DC _{avg} :	99,0	%
d _{op} :	365	d/a (days/year)
h _{op} :	24	h/d (hours/day)
t _{cycle} :	3600	s/cycle
	± 1	/h (hour)

EN ISO 13849-1:		
Kategorie / Category:	3	
PL:	d	
MTTF _d :	671,0	a (year)
DC _{avg} :	80,2	%
d _{op} :	365	d/a (days/year)
h _{op} :	24	h/d (hours/day)
t _{cycle} :	3600	s/cycle
	± 1	/h (hour)

IEC/EN 62061 IEC/EN 61508:		
SIL CL:	3	IEC/EN 62061
SIL:	3	IEC/EN 61508
HFT ¹⁾ :	1	
DC:	99,0	%
PFH _D :	8,1E-11	h ⁻¹
T ₁ :	20	a (year)
¹⁾ HFT = Hardware-Fehlertoleranz Hardware failure tolerance Tolérance défauts Hardware Tolleranza ai guasti hardware		

IEC/EN 62061 IEC/EN 61508:		
SIL CL:	2	IEC/EN 62061
SIL:	2	IEC/EN 61508
HFT ¹⁾ :	1	
DC:	80,2	%
PFH _D :	2,2E-8	h ⁻¹
T ₁ :	20	a (year)
¹⁾ HFT = Hardware-Fehlertoleranz Hardware failure tolerance Tolérance défauts Hardware Tolleranza ai guasti hardware		



DE	Bei verzögerten Kontakten: Performance Level (PL) d und Kategorie 3 nach EN ISO 13849 für Verzögerungen bis max. 30 s. Bei längeren Verzögerungen Performance Level (PL) c und Kategorie 1. Die angeführten Kenndaten gelten für die Standardtype BO 5988.47/124 Sicherheitstechnische Kenndaten für andere Geräteausführungen erhalten Sie auf Anfrage. Die sicherheitstechnischen Kenndaten der kompletten Anlage müssen vom Anwender bestimmt werden.
EN	At delayed contacts: Performance Level (PL) d and category 3 according to EN ISO 13849 for delays up to 30 s max. For longer delays Performance Level (PL) c and category 1. The values stated above are valid for the standard type BO 5988.47/124. Safety data for other variants are available on request. The safety relevant data of the complete system has to be determined by the manufacturer of the system.
FR	Pour les contacts temporisés: Performance Level (PL) d et catégorie 3 selon EN ISO 13849 pour les temporisations jusqu'à max. 30 s. Pour toute temporisation plus longue Performance Level (PL) c et catégorie 1. Les valeurs données sont valables pour les produits standards BO 5988.47/124. Les valeurs techniques sécuritaires pour d'autres produits spéciaux sont disponibles sur simple demande. Les données techniques sécuritaires de l'installation complète doivent être définies par l'utilisateur.
IT	Con contatti ritardati: Performance Level (PL) d e categoria 3 alla EN ISO 13849, per ritardi fino a max. 30 s. Per il ritardo più lungo: Performance Level (PL) c e categoria 1. I rating sopra si applicano al tipo standard BO 5988.47/124. Dati di sicurezza per gli altri modelli sono disponibili su richiesta. I dati caratteristici relativi alla sicurezza per l'intero sistema deve essere determinato dall'utente.

DE	Sicherheitstechnische Kenndaten
EN	Safety related data
FR	Données techniques sécuritaires
IT	I dati di sicurezza

Anforderung seitens der Sicherheitsfunktion an das Gerät	Intervall für zyklische Überprüfung der Sicherheitsfunktion	
Demand to our device based on the evaluated necessary safety level of the application.	Intervall for cyclic test of the safety function	
Consigne résultant de la fonction sécuritaire de l'appareil	Interval du contrôle cyclique de la fonction sécuritaire	
Richiesta al nostro dispositivo basato sul livello di sicurezza necessary valutata dell'applicazione	Intervall per test ciclico della funzione di sicurezza	
nach; acc. to; selon; conformi a EN ISO 13849-1	PL e with Cat. 3 or Cat. 4	einmal pro Monat once per month mensuel una volta al mese
	PL d with Cat. 3	einmal pro Jahr once per year annuel una volta al mese
nach; acc. to; selon; conformi a IEC/EN 62061, IEC/EN 61508	SIL CL 3, SIL 3 with HFT = 1	einmal pro Monat once per month mensuel una volta al mese
	SIL CL 2, SIL 2 with HFT = 1	einmal pro Jahr once per year annuel una volta al mese

DE	EG-Konformitätserklärung
EN	CE-Declaration of Conformity
FR	Déclaration de conformité européenne
IT	Dichiarazione di conformità CE

EG-Konformitätserklärung
Declaration of Conformity
Déclaration de conformité européenne



Hersteller: E. Dold & Söhne KG
Manufacturer: 78120 Furtwangen
Fabricant: Bregstraße 18
Germany

Produktbezeichnung: **SAFEMASTER Not-Aus-Modul BO5988.ww/xyy**
Product description: Emergency-stop-module **mit ww = 47, 61, 62 und**
Désignation du produit: Module arrêt d'urgence **x = 0, 1, 2, 3, 4, 5 und yy = 00, 05, 24**
Optional/optionnel: **/60.../69**

Das bezeichnete Produkt stimmt mit den Vorschriften folgender Europäischer Richtlinien überein:
The indicated product is in conformance with the regulations of the following european directives:
Le produit désigné est conforme aux instructions des directives européennes:

Maschinenrichtlinie: 2006/42/EG
Machinery directive/ Directives Machines:

EMV-Richtlinie: 2014/30/EU
EMC-Directive/ Directives-CEM:

Prüfgrundlagen:	EN ISO 13849-1:2015	EN ISO 13850:2015
Basis of Testing :	EN 60204-1:2006 + A1:2009 + AC:2010 (in extracts)	EN 50178:1997
Lignes de contrôle:	EN 62061:2005 + AC:2010 + A1:2013 + A2 :2015	EN60947-5-1 :2004 + A1 :2009
	IEC 61508 Parts 1-7:2010	
	EN 61000-6-1:2007	EN 61000-6-2:2005
	EN 61000-6-3:2007 + A1:2011	EN 61000-6-4:2007 + A1:2011

Die Übereinstimmung eines Baumusters des bezeichneten Produktes mit der oben genannten Maschinen-Richtlinie wurde bescheinigt durch:

Consistency of a production sample with the marked product in accordance to the above machines directive has been certified by:
La conformité d'un échantillon du produit désigné aux directives machine susmentionnées a été certifiée par :

TÜV Rheinland Industrie Service GmbH
Alboinstrasse 56
12103 Berlin

Nummer der benannten Stelle : NB0035
Number of certification office/ Numéro de l'organisme notifié

Nummer der Bescheinigung: 01/205/5040.01/16 Ausstelldatum: 04.07.2016
Certification number: / Numéro de certificat Date of issue: / Date de délivrance

Für die Zusammenstellung der technischen Unterlagen ist bevollmächtigt:
For the compilation of technical documents is authorized/ Pour la composition des documents techniques est autorisé

.....
Gamal Hagar - Entwicklungsleiter / R&D Manager
Firma E. Dold & Söhne KG, Bregstr. 18
78120 Furtwangen

Rechtsverbindliche Unterschrift:
Signature of authorized person: / Signature du PDG:

ppa.....
Christian Dold - Produktmanagement -

Ort, Datum: Furtwangen, 05.07.2016
Place, Date: / Lieu, date:

Diese Original - Erklärung bescheinigt die Übereinstimmung mit den genannten Richtlinien, beinhaltet jedoch keine Zusicherung von Eigenschaften. Die Sicherheitshinweise der Produktdokumentation sind zu beachten.
This original declaration confirms the conformity of the mentioned directives but does not comprise any guarantee of the product characteristics. The safety directives of the product documentation are to be considered.
Cette déclaration originale certifie la conformité des directives nommées mais ne comprend aucune garantie des caractéristiques du produit. Les directives de sécurité de la documentation du produit sont à considérer.